

## Manetă de fixare ajustabilă

24440.0601



### Descrierea produsului

#### Material

##### Maneta

- Oțel inoxidabil 1.4305, sablare mată

##### Elemente interne

- Oțel inoxidabil 1.4305, sablare mată

##### Maner sferic

- Duroplastic PF 31, negru, DIN 319

#### Operații

Prin ridicarea pârghiei dantura se decuplează. Pârghia poate fi poziționată la nivelul șururilor de dinți. La eliberarea pârghiei, dantura se cuplează automat.

#### Mai multe informații

#### Note

Portiunea filetată poate fi schimbată.

### Desen

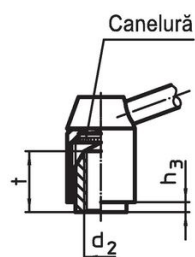
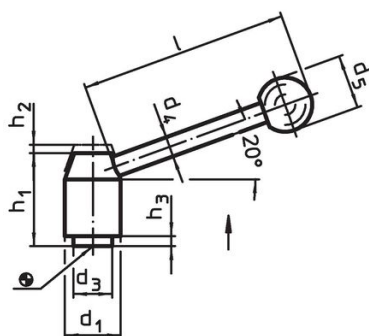


Figura 1



Figura 2

### Informații comandă

| d <sub>1</sub>                                | d <sub>2</sub> | d <sub>3</sub> | d <sub>4</sub> | Dimensiuni     |                |                |                |    |   | t<br>min. | [g] | Ref. Nr.   |
|---|----------------|----------------|----------------|----------------|----------------|----------------|----------------|----|---|-----------|-----|------------|
|   |                |                |                | d <sub>5</sub> | h <sub>1</sub> | h <sub>2</sub> | h <sub>3</sub> | l  | ~ |           |     |            |
| cu filet interior – figura 1, Oțel inoxidabil |                |                |                |                |                |                |                |    |   |           |     |            |
| 21  | M6             | 13,5           | 8              | 20             | 33,5           | 4              | 1              | 70 | ~ | 11        | 91  | 24440.0601 |

### Reclamație

#### Conform RoHS

Sunt conforme Directivei 2011/65/UE și Directivei 2015/863.

#### Nu conține materiale SVHC

Nu conține substanțe SVHC cu mai mult de 0,1% w/w - lista SVHC din 27.06.2024.

#### Nu conține substanțe din Declarația 65

Nu conține substanțe din Declarația 65.

<https://www.P65Warnings.ca.gov/>

#### Nu conține Minerale de conflict

Acest produs nu conține substanțe desemnate drept „minerale de conflict” precum tantalul, staniul, aurul sau wolfram din Republica Democratică Congo sau din țările adiacente.