

Manetă de fixare ajustabilă

24440.0524



Descrierea produsului

Material

Maneta

- Oțel, brunat

Elemente interne

- Oțel, brunat, calitatea 5.8

Șurub

- Oțel, brunat, calitatea 5.8

Maner sferic

- Duroplastic PF 31, negru, DIN 319

Operații

Prin ridicarea pârghieii dantura se decuplează. Pârghia poate fi poziționată la nivelul șururilor de dinți. La eliberarea pârghieii, dantura se cuplează automat.

Mai multe informații

Note

Portiunea filetată poate fi schimbată.

Desen

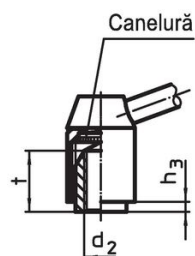
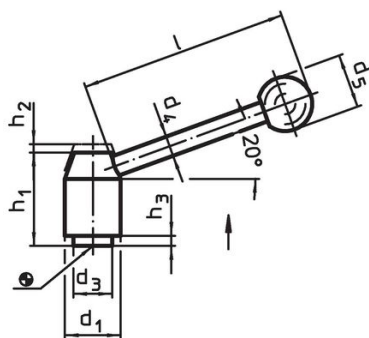


Figura 1



Figura 2

Informații comandă

Dimensiuni										[g]	Ref. Nr.	
d ₁	d ₂	l ₁	d ₃	d ₄	d ₅	h ₁	h ₂	h ₃	l			
[mm]												
cu șurub – figura 2, Oțel												
40	M20	63	30	14	35	68	5,5	6	138	826	24440.0524	

Reclamație

Conform RoHS

Conține plumb – conform excepțiilor 6a / 6b / 6c.

Conține substanțe SVHC >0,1% w/w

Conține plumb - lista SVHC [REACH] din 27.06.2024.

Conține substanțe din Declarația 65



Prin expunere plumbul poate provoca cancer și afectarea fertilității
<https://www.P65Warnings.ca.gov/>

Nu conține Minerale de conflict

Acest produs nu conține substanțe desemnate drept „minerale de conflict” precum tantalul, staniul, aurul sau wolfram din Republica Democratică Congo sau din țările adiacente.