

## Manetă de fixare ajustabilă

24440.0430



## Descrierea produsului

## Material

## Maneta

- Oțel, brunat

## Elemente interne

- Oțel, brunat, calitatea 5.8

## Șurub

- Oțel, brunat, calitatea 5.8

## Maner sferic

- Duroplastic PF 31, negru, DIN 319

## Operații

Prin ridicarea pârghiei dantura se decuplează. Pârghia poate fi poziționată la nivelul șururilor de dinți. La eliberarea pârghiei, dantura se cuplează automat.

## Mai multe informații

## Note

Portiunea filetată poate fi schimbată.

## Desen

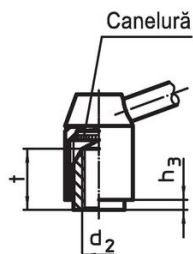
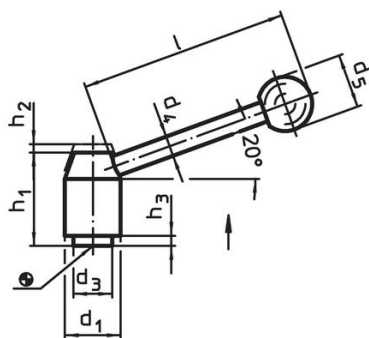


Figura 1

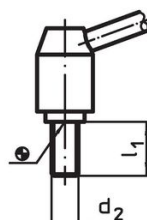


Figura 2

## Informații comandă

Dimensiuni										[g]	Ref. Nr.
d <sub>1</sub>	d <sub>2</sub>	l <sub>1</sub>	d <sub>3</sub>	d <sub>4</sub>	d <sub>5</sub>	h <sub>1</sub>	h <sub>2</sub>	h <sub>3</sub>	l		
[mm]											
cu șurub – figura 2, Oțel											
33	M16	80	23	12	32	55	5,5	6	124	486	24440.0430

## Reclamație

## Conform RoHS

Conține plumb – conform excepțiilor 6a / 6b / 6c.

## Conține substanțe SVHC &gt;0,1% w/w

Conține plumb - lista SVHC [REACH] din 27.06.2024.

## Conține substanțe din Declarația 65



Prin expunere plumbul poate provoca cancer și afectarea fertilității  
<https://www.P65Warnings.ca.gov/>

## Nu conține Minerale de conflict

Acest produs nu conține substanțe desemnate drept „minerale de conflict” precum tantalul, staniul, aurul sau wolfram din Republica Democratică Congo sau din țările adiacente.