

## Manetă de fixare ajustabilă

24440.0202



### Descrierea produsului

#### Material

##### Maneta

- Oțel, brunat

##### Elemente interne

- Oțel, brunat, calitatea 5.8

##### Maner sferic

- Duroplastic PF 31, negru, DIN 319

#### Operații

Prin ridicarea pârgșiei dantura se decuplează. Pârșhia poate fi poziționată la nivelul șirurilor de dinți. La eliberarea pârgșiei, dantura se cuplează automat.

#### Mai multe informații

#### Note

Portiunea filetată poate fi schimbată.

### Desen

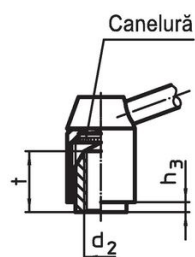
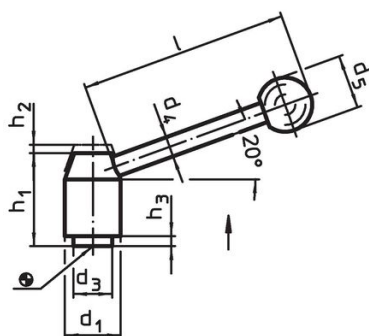


Figura 1

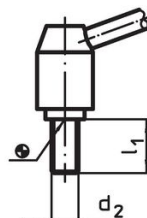


Figura 2

### Informații comandă

d <sub>1</sub>	d <sub>2</sub>	d <sub>3</sub>	d <sub>4</sub>	Dimensiuni						I ~	t min.	[g]	Ref. Nr.
				d <sub>5</sub>	h <sub>1</sub>	h <sub>2</sub>	h <sub>3</sub>	[mm]					
cu filet interior – figura 1, Oțel													
24	M10	16	10	25	40	4,5	2,5	96	14	153	24440.0202		

### Reclamație

#### Conform RoHS

Conține plumb – conform excepțiilor 6a / 6b / 6c.

#### Conține substanțe SVHC >0,1% w/w

Conține plumb - lista SVHC [REACH] din 27.06.2024.

#### Conține substanțe din Declarația 65



Prin expunere plumbul poate provoca cancer și afectarea fertilității  
<https://www.P65Warnings.ca.gov/>

#### Nu conține Minerale de conflict

Acest produs nu conține substanțe desemnate drept „minerale de conflict” precum tantalul, staniul, aurul sau wolfram din Republica Democratică Congo sau din țările adiacente.