

Manetă de fixare ajustabilă

24440.0102



Descrierea produsului

Material

Maneta

- Oțel, brunat

Elemente interne

- Oțel, brunat, calitatea 5.8

Maner sferic

- Duroplastic PF 31, negru, DIN 319

Operații

Prin ridicarea pârgheii dantura se decuplează. Pârghia poate fi poziționată la nivelul șirurilor de dinți. La eliberarea pârgheii, dantura se cuplează automat.

Mai multe informații

Note

Portiunea filetată poate fi schimbată.

Desen

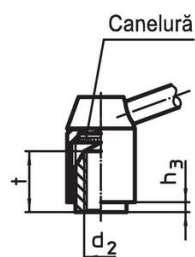
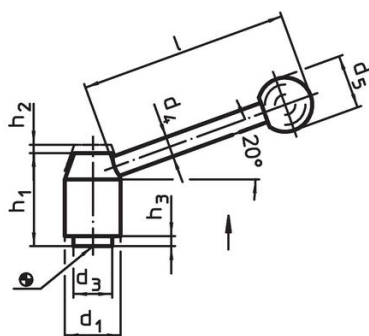


Figura 1



Figura 2

Informații comandă

d ₁	d ₂	d ₃	d ₄	Dimensiuni						t min.	[g]	Ref. Nr.
				d ₅	h ₁	h ₂	h ₃	l	~			
cu filet interior – figura 1, Oțel												
21	M8	13,5	8	20	33,5	4	1	70	~	11	89	24440.0102

Reclamație

Conform RoHS

Conține plumb – conform excepțiilor 6a / 6b / 6c.

Conține substanțe SVHC >0,1% w/w

Conține plumb - lista SVHC [REACH] din 23.01.2024

Conține substanțe din Declarația 65



Prin expunere plumbul poate provoca cancer și afectarea fertilității
<https://www.P65Warnings.ca.gov/>

Nu conține Minerale de conflict

Acest produs nu conține substanțe desemnate drept „minerale de conflict” precum tantalul, staniul, aurul sau wolfram din Republica Democratică Congo sau din țările adiacente.