

Manetă de fixare ajustabilă • cu rulment axial din oțel inoxidabil, cu șurub

24420.1386



Descrierea produsului

Pârghie cu reglare variabilă cu piese interioare din oțel inoxidabil. Aplicații multiple ex. medicină, industria chimică etc..

Avantajele rulmentului axial:

- Forță dublă de prindere cu aceeași mărime de pârghie, prin reducerea frecării.
- Protecția pieselor prin suprafețe fixe de prindere.
- Poziționarea exactă a pieselor prin forțe ridicate de prindere la bolț respectiv șurub.

Material

Maneta

- Zinc turnat sub presiune, plastificat, negru similar RAL 9005, mat structurat

Elemente interne

- Oțel inoxidabil

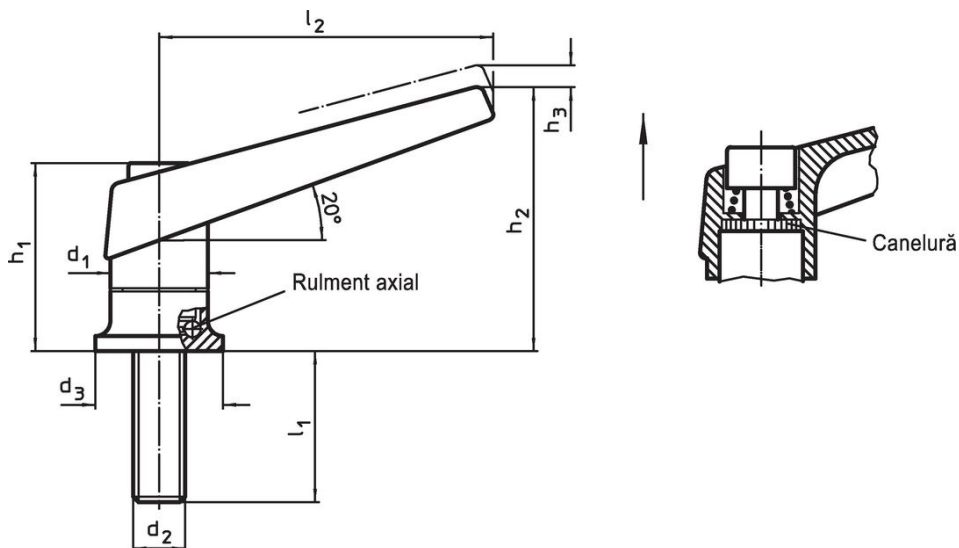
Șurub

- Oțel inoxidabil

Operații

Prin ridicarea pârghiei dantura se decuplează. Pârghia poate fi poziționată la nivelul șururilor de dinți. La eliberarea pârghiei, dantura se cuplează automat.

Desen

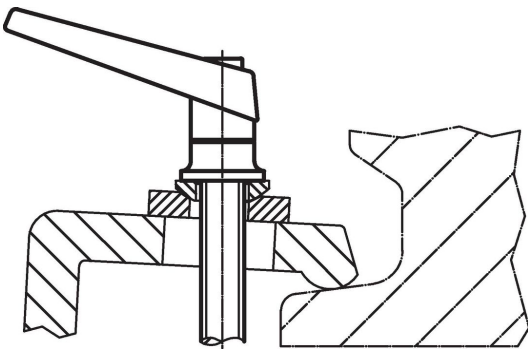
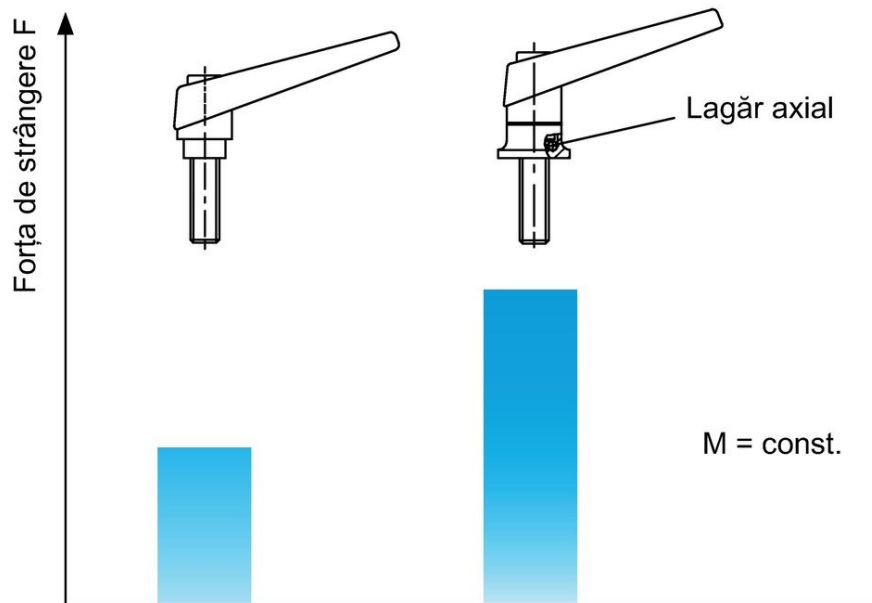


Informații comandă

Dimensiuni									[g]	Ref. Nr.
d ₁	d ₂	l ₁	d ₃	h ₁	h ₂	h ₃	l ₂	[mm]		
negru										
30	M12	85	35	56,5	82	5	108		444	24420.1386

Exemplu de aplicație

Creșterea forței de fixare cu lagăr axial (la aceeași forță manuală)



Reclamație

Conform RoHS

Conține plumb – conform excepțiilor 6a / 6b / 6c.

Conține substanțe SVHC >0,1% w/w

Conține plumb - lista SVHC [REACH] din 23.01.2024

Conține substanțe din Declarația 65



Prin expunere plumbul poate provoca cancer și afectarea fertilității
<https://www.P65Warnings.ca.gov/>

Nu conține Minerale de conflict

Acest produs nu conține substanțe desemnate drept „minerale de conflict” precum tantalul, staniul, aurul sau wolfram din Republica Democratică Congo sau din țările adiacente.