

Manetă de fixare ajustabilă • cu rulment axial din oțel inoxidabil, cu filet interior

24420.1312



Descrierea produsului

Pârghie cu reglare variabilă cu piese interioare din oțel inoxidabil. Aplicații multiple ex. medicină, industria chimică etc..

Avantajele rulmentului axial:

- Forță dublă de prindere cu aceeași mărime de pârghie, prin reducerea frecării.
- Protecția pieselor prin suprafețe fixe de prindere.
- Poziționarea exactă a pieselor prin forțe ridicate de prindere la bolț respectiv șurub.

Material

Maneta

- Zinc turnat sub presiune, plastificat, negru similar RAL 9005, mat structurat

Partea filetată

- Oțel inoxidabil

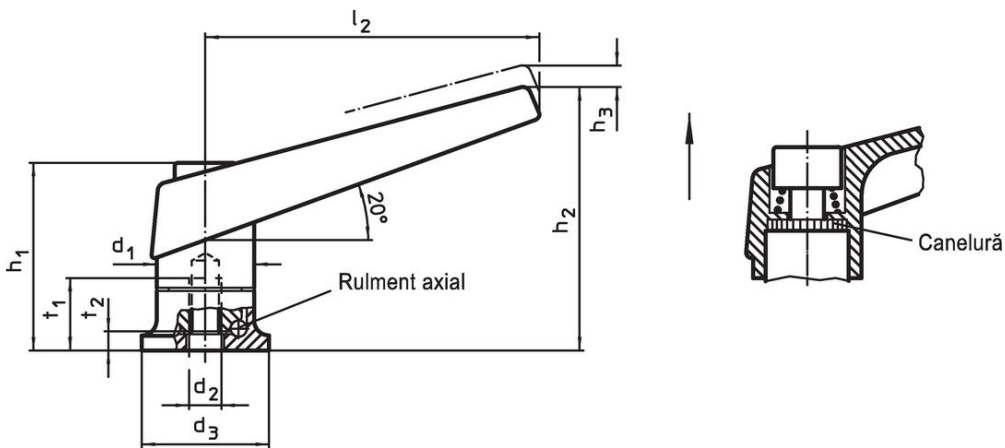
Elemente interne

- Oțel inoxidabil

Operații

Prin ridicarea pârghiei dantura se decuplează. Pârghia poate fi poziționată la nivelul șururilor de dinți. La eliberarea pârghiei, dantura se cuplează automat.

Desen

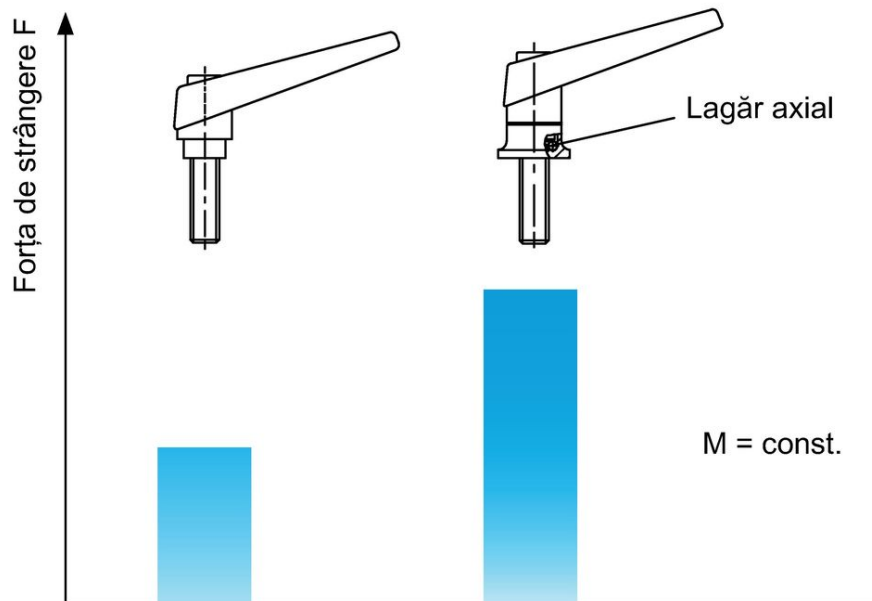


Informații comandă

Dimensiuni										[g]	Ref. Nr.
d ₁	d ₂	d ₃	h ₁	h ₂	h ₃	l ₂	t ₁ min.	t ₂			
[mm]											
negru											
30	M12	35	56,5	82	5	108	26,5	6,6		359	24420.1312

Exemplu de aplicație

Creșterea forței de fixare cu lagăr axial
(la aceeași forță manuală)



Reclamație

Conform RoHS

Conține plumb – conform excepțiilor 6a / 6b / 6c.

Conține substanțe SVHC >0,1% w/w

Conține plumb - lista SVHC [REACH] din 27.06.2024.

Conține substanțe din Declarația 65



Prin expunere plumbul poate provoca cancer și afectarea fertilității
<https://www.P65Warnings.ca.gov/>

Nu conține Minerale de conflict

Acest produs nu conține substanțe desemnate drept „minerale de conflict” precum tantalul, staniul, aurul sau wolfram din Republica Democratică Congo sau din țările adiacente.