

Manetă de fixare ajustabilă • cu șurub de fixare

24410.2481



Descrierea produsului

Manetele de fixare ajustabile se pretează la aplicații unde poziția manetei trebuie să fie într-o poziție specifică.

Material

Maneta

- Zinc turnat, acoperit cu plastic, portocaliu similar cu RAL 2004, structură mată

Elemente interne

- Oțel, brunat, calitatea 5.8

Șurub

- Oțel, brunat, calitatea 5.8

Operații

Prin ridicarea pârgșiei dantura se decuplează. Pârgșia poate fi poziționată la nivelul șururilor de dinți. La eliberarea pârgșiei, dantura se cuplează automat.

Mai multe informații

Note

Partea filetată poate fi schimbată

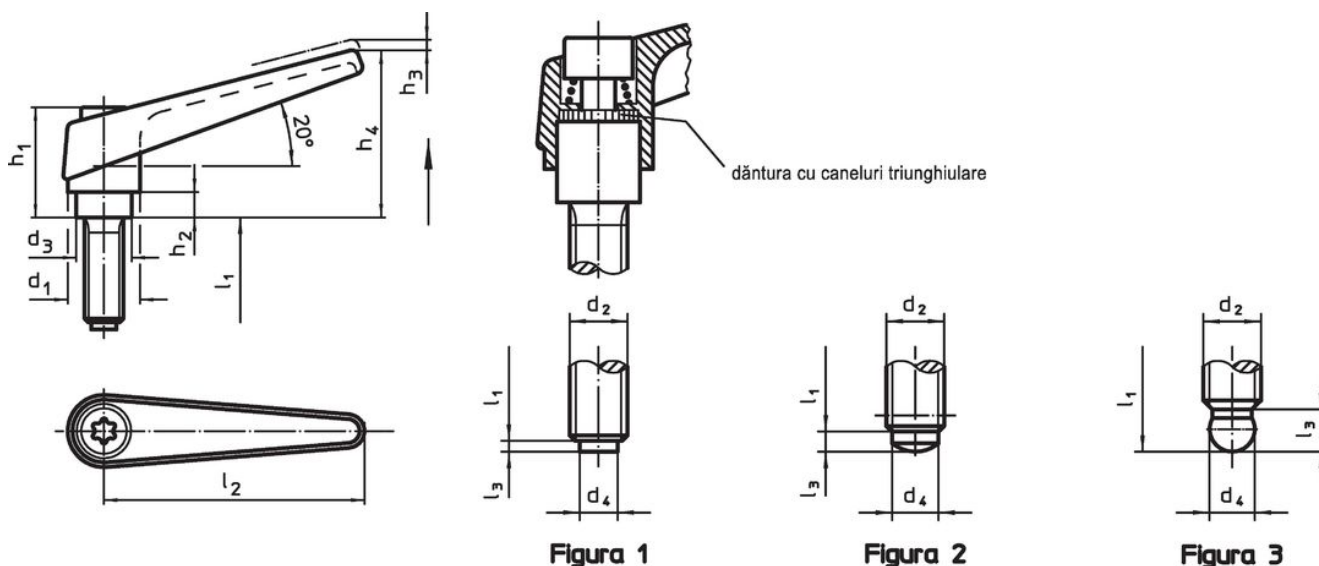
Referințe

Varianta cu bila călită (figura 3) poate fi combinată cu un suport, plastic (EH 22570.).

Produse asociate

- Plăcuțe de presiune, plastic

Desen



Informații comandă

Dimensiuni												[g]	Ref. Nr.	
d ₁	d ₂	l ₁	d ₃	d ₄	h ₁	h ₂	h ₃	h ₄	l ₂	l ₃	[mm]			
cu șurub de presiune – figura 2, portocaliu														
18	M10	50	13,5	8	31	6,5	3	45	62	3,5			145	24410.2481

Reclamație

Conform RoHS

Conține plumb – conform excepțiilor 6a / 6b / 6c.

Conține substanțe SVHC >0,1% w/w

Conține plumb - lista SVHC [REACH] din 27.06.2024.

Conține substanțe din Declarația 65



Prin expunere plumbul poate provoca cancer și afectarea fertilității
<https://www.P65Warnings.ca.gov/>

Nu conține Minerale de conflict

Acest produs nu conține substanțe desemnate drept „minerale de conflict” precum tantalul, staniul, aurul sau wolfram din Republica Democratică Congo sau din țările adiacente.