

Manetă de fixare ajustabilă • cu șurub de fixare

24410.2191



Descrierea produsului

Manetele de fixare ajustabile se pretează la aplicații unde poziția manetei trebuie să fie într-o poziție specifică.

Material

Maneta

- Zinc turnat, acoperit cu plastic, portocaliu similar cu RAL 2004, structură mată

Elemente interne

- Oțel, brunat, calitatea 5.8

Șurub

- Oțel, brunat, calitatea 5.8

Operații

Prin ridicarea pârgheii dantura se decuplează. Pârghia poate fi poziționată la nivelul șururilor de dinți. La eliberarea pârgheii, dantura se cuplează automat.

Mai multe informații

Note

Partea filetată poate fi schimbată

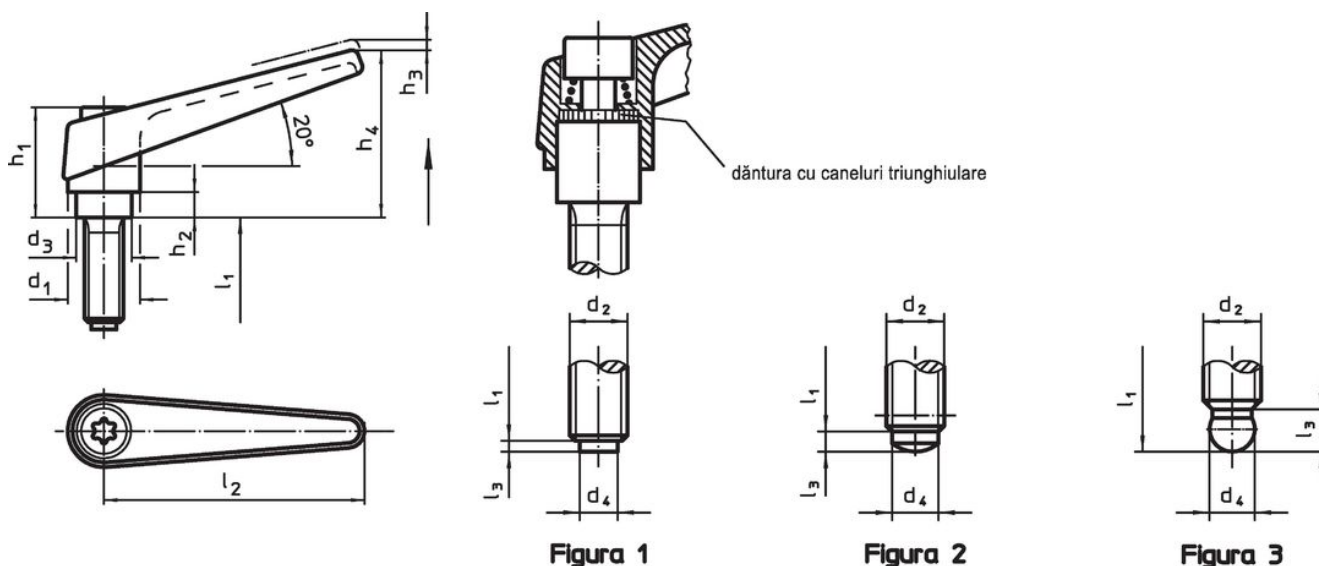
Referințe

Varianta cu bila călită (figura 3) poate fi combinată cu un suport, plastic (EH 22570.).

Produse asociate

- Plăcuțe de presiune, plastic

Desen



Informații comandă

Dimensiuni											[g]	Ref. Nr.
d ₁	d ₂	l ₁	d ₃	d ₄	h ₁	h ₂	h ₃	h ₄	l ₂	l ₃		
cu șurub de presiune – figura 2, portocaliu												
14	M6	50	10	4	24,5	4	3	35	45	1,8	45	24410.2191

Reclamație

Conform RoHS

Conține plumb – conform excepțiilor 6a / 6b / 6c.

Conține substanțe SVHC >0,1% w/w

Conține plumb - lista SVHC [REACH] din 23.01.2024

Conține substanțe din Declarația 65



Prin expunere plumbul poate provoca cancer și afectarea fertilității
<https://www.P65Warnings.ca.gov/>

Nu conține Minerale de conflict

Acest produs nu conține substanțe desemnate drept „minerale de conflict” precum tantalul, staniul, aurul sau wolfram din Republica Democratică Congo sau din țările adiacente.