

## Manetă de fixare ajustabilă • cu șurub de fixare

24410.1371



### Descrierea produsului

Manetele de fixare ajustabile se pretează la aplicații unde poziția manetei trebuie să fie într-o poziție specifică.

#### Material

##### Maneta

- Zinc turnat, acoperit cu plastic, portocaliu similar cu RAL 2004, structură mată

##### Elemente interne

- Oțel, brunat, calitatea 5.8

##### Șurub

- Oțel, brunat, calitatea 5.8

#### Operații

Prin ridicarea pârgăhiei dantura se decuplează. Pârgăhia poate fi poziționată la nivelul șururilor de dinți. La eliberarea pârgăhiei, dantura se cuplează automat.

#### Mai multe informații

#### Note

Partea filetată poate fi schimbată

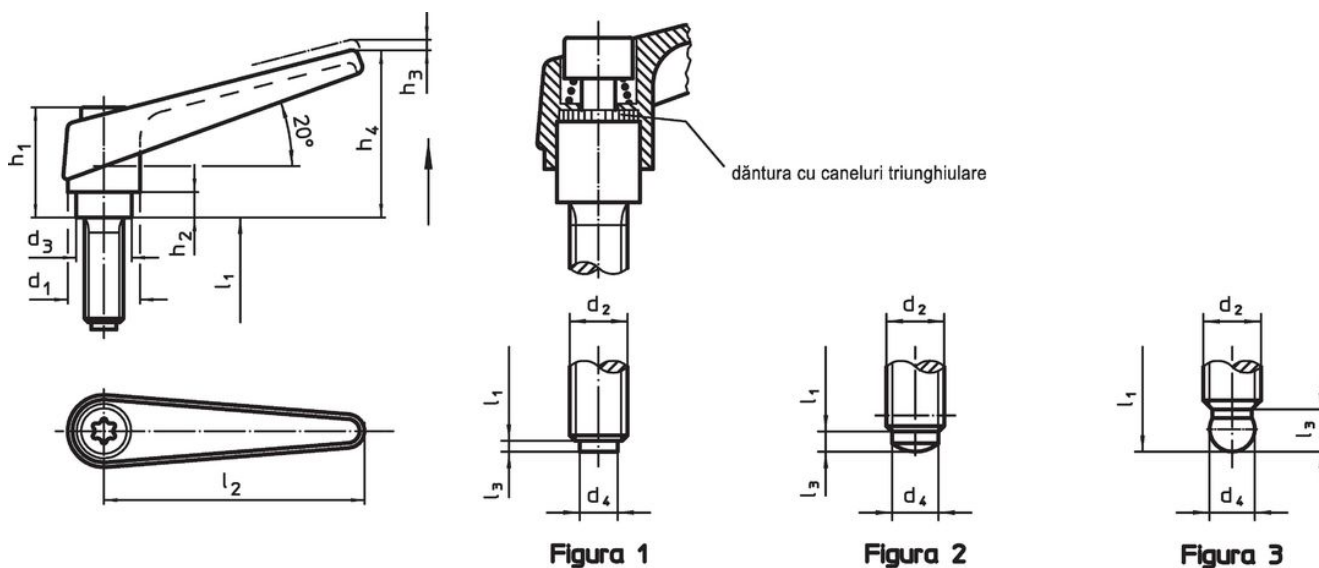
#### Referințe

Varianta cu bila călită (figura 3) poate fi combinată cu un suport, plastic (EH 22570.).

#### Produse asociate

- Plăcuțe de presiune, plastic

### Desen



### Informații comandă

Dimensiuni											[g]	Ref. Nr.	
d <sub>1</sub>	d <sub>2</sub>	l <sub>1</sub>	d <sub>3</sub>	d <sub>4</sub>	h <sub>1</sub>	h <sub>2</sub>	h <sub>3</sub>	h <sub>4</sub>	l <sub>2</sub>	l <sub>3</sub>			
cu șurub de presiune cu bolț din alamă – figura 1, portocaliu													
18	M8	40	13,5	5	31	6,5	3	45	62	1,3	80	24410.1371	

## Reclamație

### Conform RoHS

Conține plumb – conform excepțiilor 6a / 6b / 6c.

### Conține substanțe SVHC >0,1% w/w

Conține plumb - lista SVHC [REACH] din 27.06.2024.

### Conține substanțe din Declarația 65



Prin expunere plumbul poate provoca cancer și afectarea fertilității  
<https://www.P65Warnings.ca.gov/>

### Nu conține Minerale de conflict

Acest produs nu conține substanțe desemnate drept „minerale de conflict” precum tantalul, staniul, aurul sau wolfram din Republica Democratică Congo sau din țările adiacente.