

## Manetă de fixare ajustabilă • cu șurub de fixare

24410.0463



### Descrierea produsului

Manetele de fixare ajustabile se pretează la aplicații unde poziția manetei trebuie să fie într-o poziție specifică.

#### Material

##### Maneta

- Zinc turnat sub presiune, plastificat, argintiu similar RAL 9006, mat structurat

##### Elemente interne

- Oțel, brunat, calitatea 5.8

##### Șurub

- Oțel, brunat, calitatea 5.8

#### Operații

Prin ridicarea pârghiei dantura se decuplează. Pârghia poate fi poziționată la nivelul șururilor de dinți. La eliberarea pârghiei, dantura se cuplează automat.

#### Mai multe informații

#### Note

Partea filetată poate fi schimbată

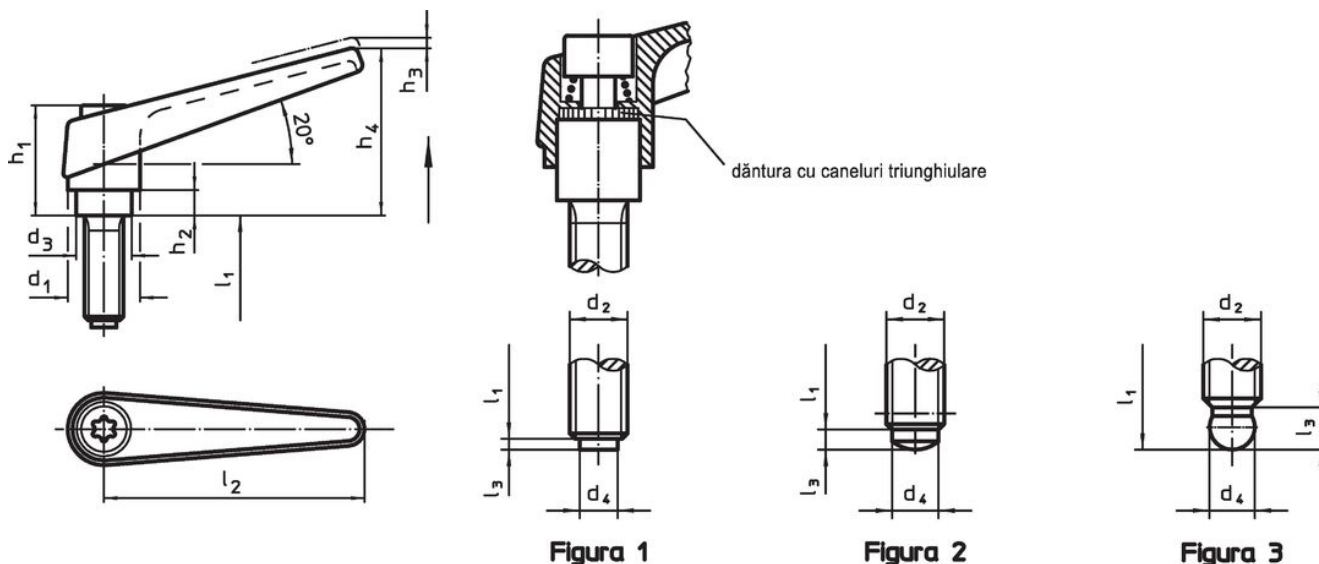
#### Referințe

Varianta cu bila călită (figura 3) poate fi combinată cu un suport, plastic (EH 22570.).

#### Produse asociate

- Plăcuțe de presiune, plastic

### Desen



### Informații comandă

Dimensiuni												[g]	Ref. Nr.	
d <sub>1</sub>	d <sub>2</sub>	l <sub>1</sub>	d <sub>3</sub>	d <sub>4</sub>	h <sub>1</sub>	h <sub>2</sub>	h <sub>3</sub>	h <sub>4</sub>	l <sub>2</sub>	l <sub>3</sub>				
cu șurub de presiune cu bolț din plastic – figura 1, argintiu														
18	M10	32	13,5	8	31	6,5	3	45	62	2	134	24410.0463		

## Reclamație

### Conform RoHS

Conține plumb – conform excepțiilor 6a / 6b / 6c.

### Conține substanțe SVHC >0,1% w/w

Conține plumb - lista SVHC [REACH] din 27.06.2024.

### Conține substanțe din Declarația 65



Prin expunere plumbul poate provoca cancer și afectarea fertilității  
<https://www.P65Warnings.ca.gov/>

### Nu conține Minerale de conflict

Acest produs nu conține substanțe desemnate drept „minerale de conflict” precum tantalul, staniul, aurul sau wolfram din Republica Democratică Congo sau din țările adiacente.