

Manetă de fixare ajustabilă • cu șurub de fixare

24410.0161



Descrierea produsului

Manetele de fixare ajustabile se pretează la aplicații unde poziția manetei trebuie să fie într-o poziție specifică.

Material

Maneta

- Zinc turnat, acoperit cu plastic, portocaliu similar cu RAL 2004, structură mată

Elemente interne

- Oțel, brunat, calitatea 5.8

Șurub

- Oțel, brunat, calitatea 5.8

Operații

Prin ridicarea pârghiei dantura se decuplează. Pârghia poate fi poziționată la nivelul șururilor de dinți. La eliberarea pârghiei, dantura se cuplează automat.

Mai multe informații

Note

Partea filetată poate fi schimbată

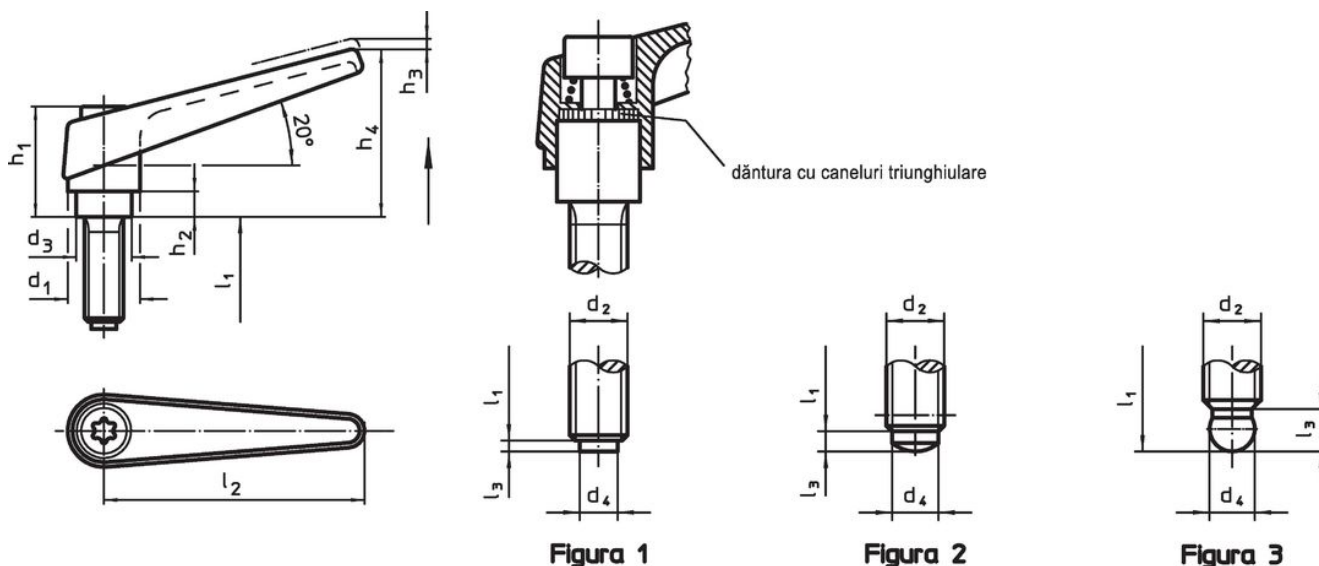
Referințe

Varianta cu bila călită (figura 3) poate fi combinată cu un suport, plastic (EH 22570.).

Produse asociate

- Plăcuțe de presiune, plastic

Desen



Informații comandă

Dimensiuni											[g]	Ref. Nr.	
d ₁	d ₂	l ₁	d ₃	d ₄	h ₁	h ₂	h ₃	h ₄	l ₂	l ₃			
cu șurub de presiune cu bolț din plastic – figura 1, portocaliu													
14	M6	25	10	4	24,5	4	3	35	45	1	38	24410.0161	

Reclamație

Conform RoHS

Conține plumb – conform excepțiilor 6a / 6b / 6c.

Conține substanțe SVHC >0,1% w/w

Conține plumb - lista SVHC [REACH] din 27.06.2024.

Conține substanțe din Declarația 65



Prin expunere plumbul poate provoca cancer și afectarea fertilității
<https://www.P65Warnings.ca.gov/>

Nu conține Minerale de conflict

Acest produs nu conține substanțe desemnate drept „minerale de conflict” precum tantalul, staniul, aurul sau wolfram din Republica Democratică Congo sau din țările adiacente.