

Manetă de fixare ajustabilă • cu filet interior

24400.0514



Descrierea produsului

Manetele de fixare ajustabile se pretează la aplicații unde poziția manetei trebuie să fie într-o poziție specifică.

Material

Maneta

- Zinc turnat sub presiune, plastificat, negru similar RAL 9005, mat structurat

Partea filetată

- Oțel, brunat, calitatea 5

Elemente interne

- Oțel, brunat, calitatea 5.8

Operații

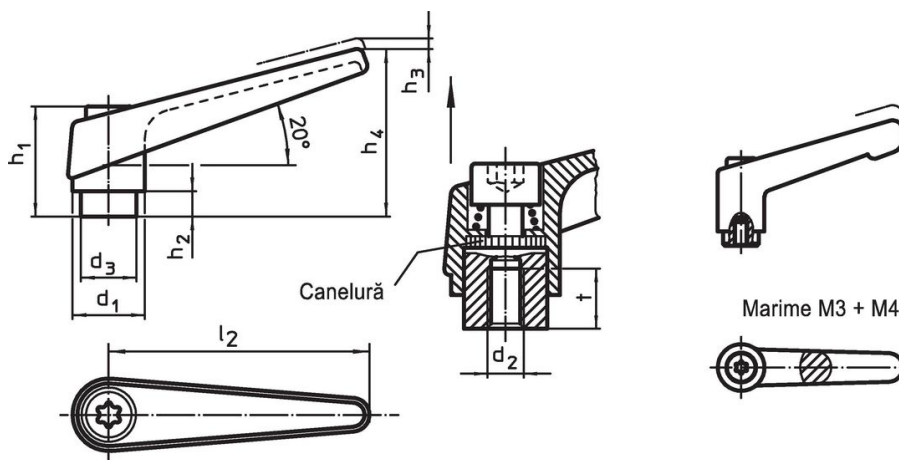
Prin ridicarea pârgăhiei dantura se decuplează. Pârgăhia poate fi poziționată la nivelul șirurilor de dinți. La eliberarea pârgăhiei, dantura se cuplează automat.

Mai multe informații

Note

Portiunea filetată poate fi schimbată.

Desen



Informații comandă

Dimensiuni									[g]	Ref. Nr.
d ₁	d ₂	d ₃	h ₁	h ₂	h ₃	h ₄	l ₂	t ≥		
[mm]										
negru										
25	M10	19	43	11	4	63	89	17	176	24400.0514

Exemplu de aplicație



Reclamație

Conform RoHS

Conține plumb – conform excepțiilor 6a / 6b / 6c.

Conține substanțe SVHC >0,1% w/w

Conține plumb - lista SVHC [REACH] din 27.06.2024.

Conține substanțe din Declarația 65



Prin expunere plumbul poate provoca cancer și afectarea fertilității
<https://www.P65Warnings.ca.gov/>

Nu conține Minerale de conflict

Acest produs nu conține substanțe desemnate drept „minerale de conflict” precum tantalul, staniul, aurul sau wolfram din Republica Democratică Congo sau din țările adiacente.