

## Manetă de fixare ajustabilă • cu șurub

24400.0363



### Descrierea produsului

Manetele de fixare ajustabile se pretează la aplicații unde poziția manetei trebuie să fie într-o poziție specifică.

#### Material

##### Maneta

- Zinc turnat sub presiune, plastificat, argintiu similar RAL 9006, mat structurat

##### Elemente interne

- Oțel, brunat, calitatea 5.8

##### Șurub

- Oțel, brunat, calitatea 5.8

#### Operații

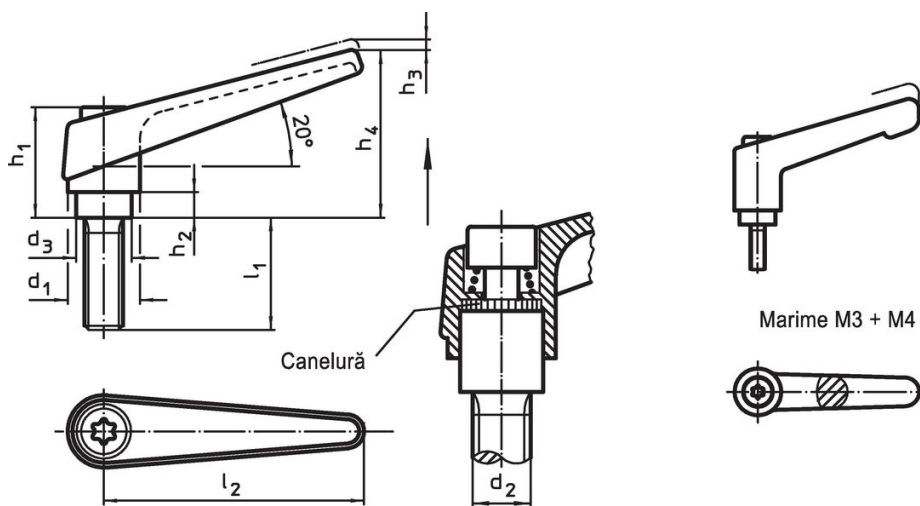
Prin ridicarea pârgției dantura se decuplează. Pârghia poate fi poziționată la nivelul șururilor de dinți. La eliberarea pârgției, dantura se cuplează automat.

#### Mai multe informații

#### Note

Partea filetată poate fi schimbată

### Desen



Marime M3 + M4

### Informații comandă

Dimensiuni										[g]	Ref. Nr.
d <sub>1</sub>	d <sub>2</sub>	l <sub>1</sub>	d <sub>3</sub>	h <sub>1</sub>	h <sub>2</sub>	h <sub>3</sub>	h <sub>4</sub>	l <sub>2</sub>			
argintiu											
18	M8	32	13,5	31	6,5	3	45	62	86	24400.0363	

## Exemplu de aplicație



## Reclamație

### Conform RoHS

Conține plumb – conform excepțiilor 6a / 6b / 6c.

### Conține substanțe SVHC >0,1% w/w

Conține plumb - lista SVHC [REACH] din 23.01.2024

### Conține substanțe din Declarația 65



Prin expunere plumbul poate provoca cancer și afectarea fertilității  
<https://www.P65Warnings.ca.gov/>

### Nu conține Minerale de conflict

Acest produs nu conține substanțe desemnate drept „minerale de conflict” precum tantalul, staniul, aurul sau wolfram din Republica Democratică Congo sau din țările adiacente.