

## Manetă de fixare ajustabilă • cu filet interior

24400.0313



### Descrierea produsului

Manetele de fixare ajustabile se pretează la aplicații unde poziția manetei trebuie să fie într-o poziție specifică.

### Material

#### Maneta

- Zinc turnat sub presiune, plastificat, argintiu similar RAL 9006, mat structurat

#### Partea filetată

- Oțel, brunat, calitatea 5

#### Elemente interne

- Oțel, brunat, calitatea 5.8

### Operații

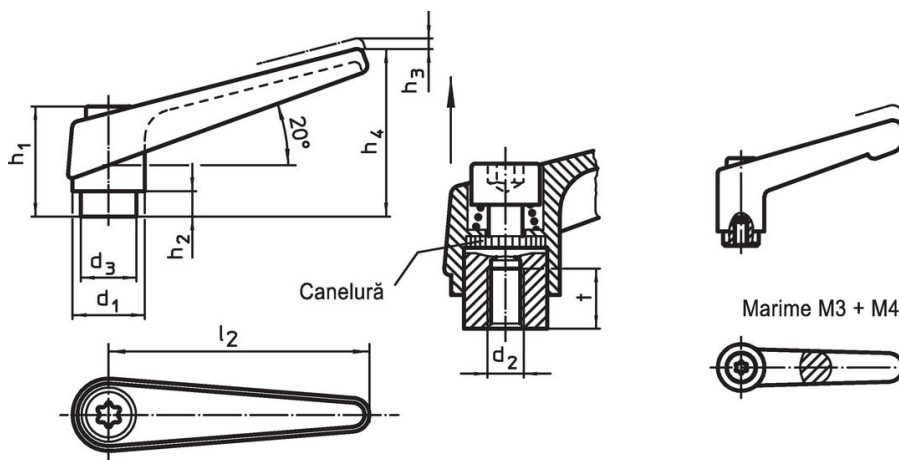
Prin ridicarea pârghiei dantura se decuplează. Pârghia poate fi poziționată la nivelul șirurilor de dinți. La eliberarea pârghiei, dantura se cuplează automat.

### Mai multe informații

### Note

Portiunea filetată poate fi schimbată.

### Desen



### Informații comandă

| Dimensiuni     |                |                |                |                |                |                |                |        | [g] | Ref. Nr.   |
|----------------|----------------|----------------|----------------|----------------|----------------|----------------|----------------|--------|-----|------------|
| d <sub>1</sub> | d <sub>2</sub> | d <sub>3</sub> | h <sub>1</sub> | h <sub>2</sub> | h <sub>3</sub> | h <sub>4</sub> | l <sub>2</sub> | t<br>≥ |     |            |
| argintiu       |                |                |                |                |                |                |                |        |     |            |
| 18             | M6             | 13,5           | 31             | 6,5            | 3              | 45             | 62             | 10     | 67  | 24400.0313 |

## Exemplu de aplicație



## Reclamație

### Conform RoHS

Conține plumb – conform excepțiilor 6a / 6b / 6c.

### Conține substanțe SVHC >0,1% w/w

Conține plumb - lista SVHC [REACH] din 23.01.2024

### Conține substanțe din Declarația 65



Prin expunere plumbul poate provoca cancer și afectarea fertilității  
<https://www.P65Warnings.ca.gov/>

### Nu conține Minerale de conflict

Acest produs nu conține substanțe desemnate drept „minerale de conflict” precum tantalul, staniul, aurul sau wolfram din Republica Democratică Congo sau din țările adiacente.