

Manetă de fixare ajustabilă • cu șurub

24400.0243



Descrierea produsului

Manetele de fixare ajustabile se pretează la aplicații unde poziția manetei trebuie să fie într-o poziție specifică.

Material

Maneta

- Zinc turnat sub presiune, plastificat, argintiu similar RAL 9006, mat structurat

Elemente interne

- Oțel, brunat, calitatea 5.8

Șurub

- Oțel, brunat, calitatea 5.8

Operații

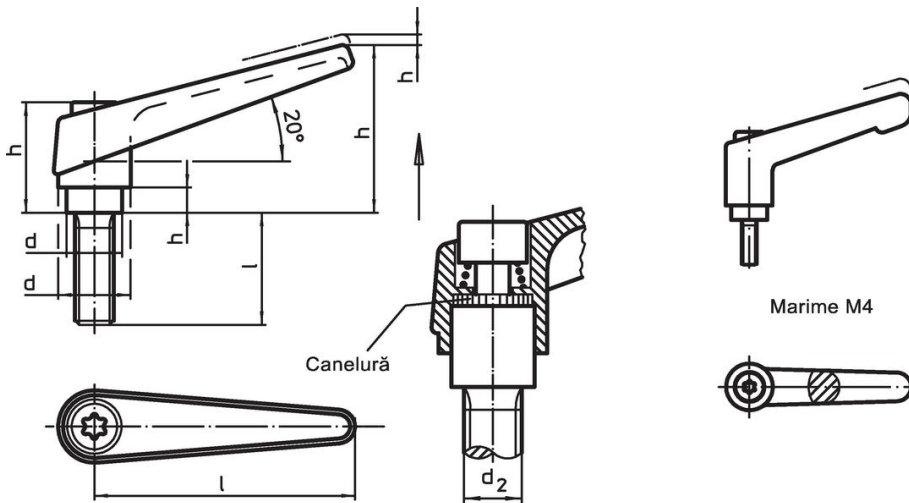
Prin ridicarea pârgăhiei dantura se decuplează. Pârgăhia poate fi poziționată la nivelul șururilor de dinți. La eliberarea pârgăhiei, dantura se cuplează automat.

Mai multe informații

Note

Partea filetată poate fi schimbată

Desen



Informații comandă

Dimensiuni										[g]	Ref. Nr.
d ₁	d ₂	l ₁	d ₃	h ₁	h ₂	h ₃	h ₄	l ₂			
argintiu											
18	M6	25	13,5	31	6,5	3	45	62	74	24400.0243	

Exemplu de aplicație



Reclamație

Conform RoHS

Conține plumb – conform excepțiilor 6a / 6b / 6c.

Conține substanțe SVHC >0,1% w/w

Conține plumb - lista SVHC [REACH] din 23.01.2024

Conține substanțe din Declarația 65



Prin expunere plumbul poate provoca cancer și afectarea fertilității
<https://www.P65Warnings.ca.gov/>

Nu conține Minerale de conflict

Acest produs nu conține substanțe desemnate drept „minerale de conflict” precum tantalul, staniul, aurul sau wolfram din Republica Democratică Congo sau din țările adiacente.