

## Manetă de fixare ajustabilă • cu șurub

24400.0012



### Descrierea produsului

Manetele de fixare ajustabile se pretează la aplicații unde poziția manetei trebuie să fie într-o poziție specifică.

### Material

#### Maneta

- Zinc turnat sub presiune, plastificat, negru similar RAL 9005, mat structurat

#### Elemente interne

- Oțel, brunat, calitatea 5.8

#### Șurub

- Oțel, brunat, calitatea 5.8

### Operații

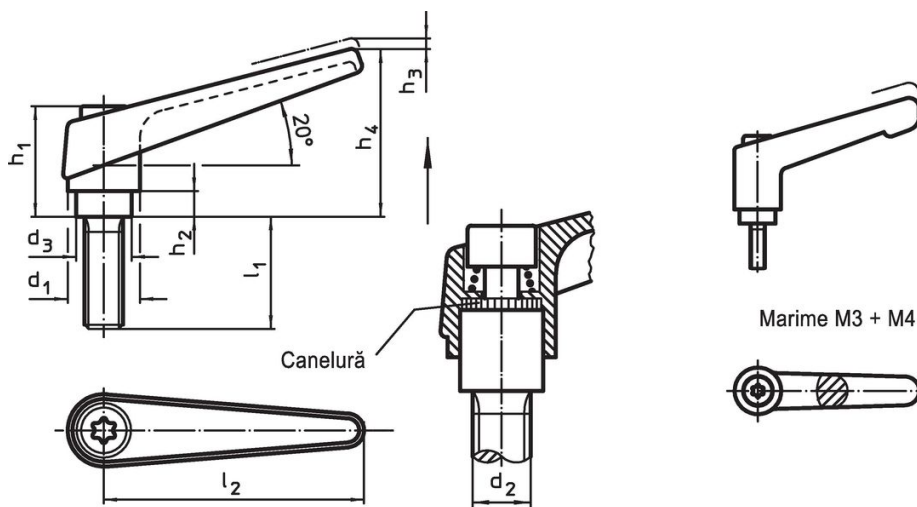
Prin ridicarea pârghiei dantura se decuplează. Pârghia poate fi poziționată la nivelul șururilor de dinți. La eliberarea pârghiei, dantura se cuplează automat.

### Mai multe informații

### Note

Partea filetată poate fi schimbată

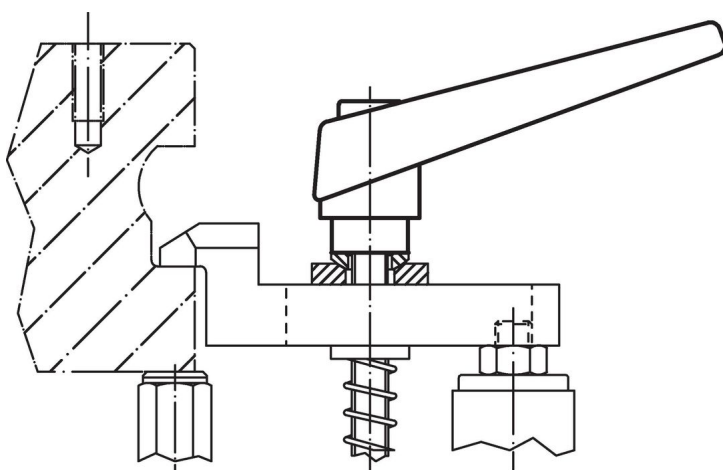
### Desen



### Informații comandă

Dimensiuni										[g]	Ref. Nr.
d <sub>1</sub>	d <sub>2</sub>	l <sub>1</sub>	d <sub>3</sub>	h <sub>1</sub>	h <sub>2</sub>	h <sub>3</sub>	h <sub>4</sub>	l <sub>2</sub>	[mm]		
negru											
13	M4	12	10	24,5	4	3,5	30,5	30	27	24400.0012	

### Exemplu de aplicație



## Reclamație

### Conform RoHS

Conține plumb – conform excepțiilor 6a / 6b / 6c.

### Conține substanțe SVHC >0,1% w/w

Conține plumb - lista SVHC [REACH] din 23.01.2024

### Conține substanțe din Declarația 65



Prin expunere plumbul poate provoca cancer și afectarea fertilității  
<https://www.P65Warnings.ca.gov/>

### Nu conține Minerale de conflict

Acest produs nu conține substanțe desemnate drept „minerale de conflict” precum tantalul, staniul, aurul sau wolfram din Republica Democratică Congo sau din țările adiacente.