

Manetă de fixare ajustabilă • cu șurub

24400.0010



Descrierea produsului

Manetele de fixare ajustabile se pretează la aplicații unde poziția manetei trebuie să fie într-o poziție specifică.

Material

Maneta

- Zinc turnat, acoperit cu plastic, portocaliu similar cu RAL 2004, structură mată

Elemente interne

- Oțel, brunat, calitatea 5.8

Șurub

- Oțel, brunat, calitatea 5.8

Operații

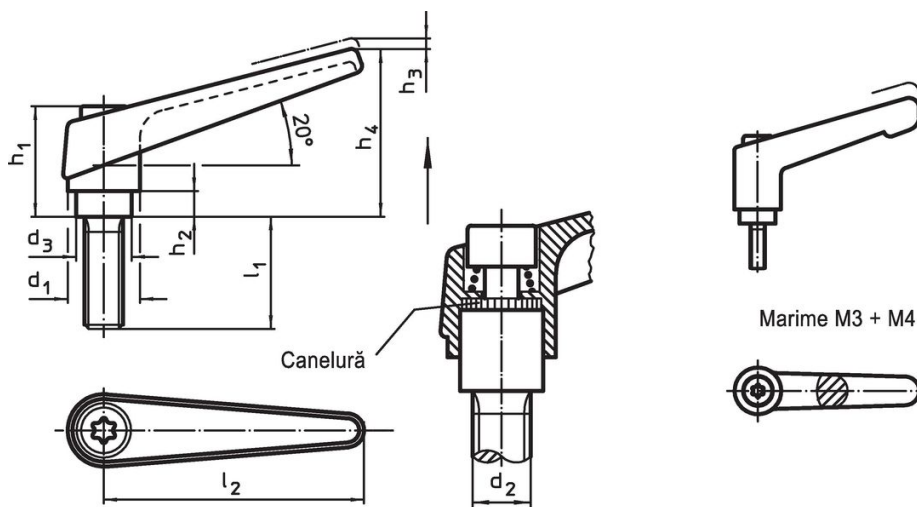
Prin ridicarea pârgșiei dantura se decuplează. Pârgșia poate fi poziționată la nivelul șururilor de dinți. La eliberarea pârgșiei, dantura se cuplează automat.

Mai multe informații

Note

Partea filetată poate fi schimbată

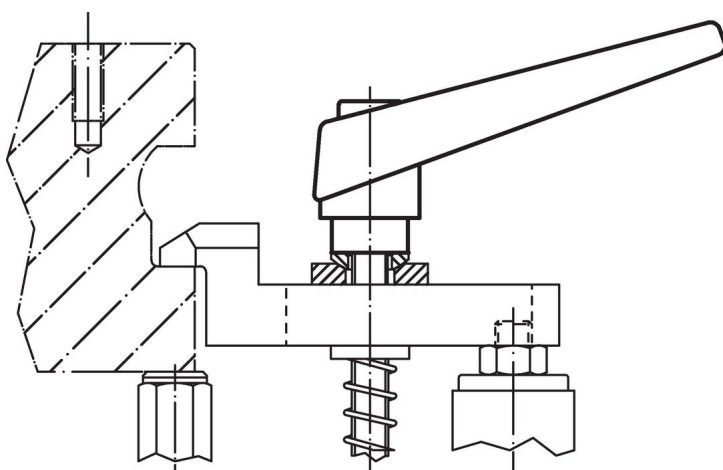
Desen



Informații comandă

Dimensiuni										[g]	Ref. Nr.
d_1	d_2	l_1	d_3	h_1	h_2	h_3	h_4	l_2	[mm]		
portocaliu											
13	M4	12	10	24,5	4	3,5	30,5	30		27	24400.0010

Exemplu de aplicație



Reclamație

Conform RoHS

Conține plumb – conform excepțiilor 6a / 6b / 6c.

Conține substanțe SVHC >0,1% w/w

Conține plumb - lista SVHC [REACH] din 23.01.2024

Conține substanțe din Declarația 65



Prin expunere plumbul poate provoca cancer și afectarea fertilității
<https://www.P65Warnings.ca.gov/>

Nu conține Minerale de conflict

Acest produs nu conține substanțe desemnate drept „minerale de conflict” precum tantalul, staniul, aurul sau wolfram din Republica Democratică Congo sau din țările adiacente.