

## Manetă de fixare ajustabilă • cu componente interne din oțel inoxidabil, cu șurub

24390.0574



### Descrierea produsului

Pârghie cu reglare variabilă cu piese interioare din oțel inoxidabil. Aplicații multiple ex. medicină, industria chimică etc..

### Material

#### Maneta

- Zinc turnat sub presiune, plastificat, negru similar RAL 9005, mat structurat

#### Elemente interne

- Oțel inoxidabil 1.4305

#### Șurub

- Oțel inoxidabil 1.4305

### Operații

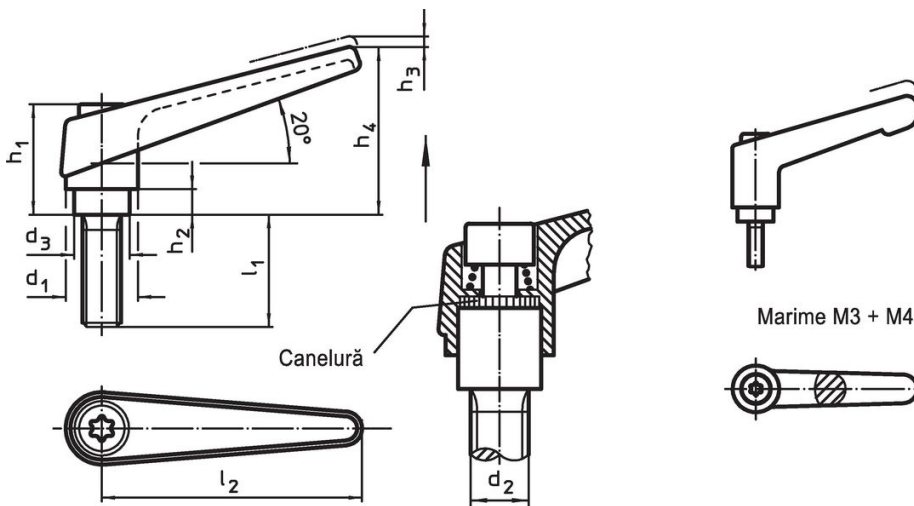
Prin ridicarea pârghiei dantura se decuplează. Pârghia poate fi poziționată la nivelul șururilor de dinți. La eliberarea pârghiei, dantura se cuplează automat.

### Mai multe informații

### Note

Partea filetată poate fi schimbată

### Desen



### Informații comandă

Dimensiuni										[g]	Ref. Nr.
d <sub>1</sub>	d <sub>2</sub>	l <sub>1</sub>	d <sub>3</sub>	h <sub>1</sub>	h <sub>2</sub>	h <sub>3</sub>	h <sub>4</sub>	l <sub>2</sub>	[mm]		
negru											
25	M12	50	19	43	11	4	63	89		222	24390.0574

## Exemplu de aplicație



## Reclamație

### Conform RoHS

Conține plumb – conform excepțiilor 6a / 6b / 6c.

### Conține substanțe SVHC >0,1% w/w

Conține plumb - lista SVHC [REACH] din 23.01.2024

### Conține substanțe din Declarația 65



Prin expunere plumbul poate provoca cancer și afectarea fertilității  
<https://www.P65Warnings.ca.gov/>

### Nu conține Minerale de conflict

Acest produs nu conține substanțe desemnate drept „minerale de conflict” precum tantalul, staniul, aurul sau wolfram din Republica Democratică Congo sau din țările adiacente.