

## Mâner tip schimbător de viteză

24350.0144



### Descrierea produsului

#### Material

##### Mâner

- Oțel, zincat prin galvanizare, pasivat

##### Maner sferic

- Duroplastic PF 31, negru, DIN 319

##### Mâner cilindric

- Termoplastice PF 31, negru

### Desen

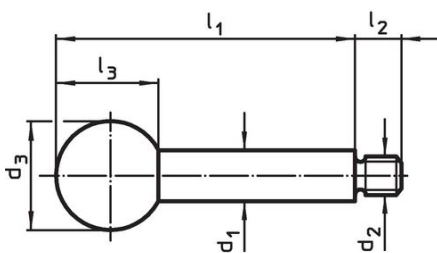


Figura 1

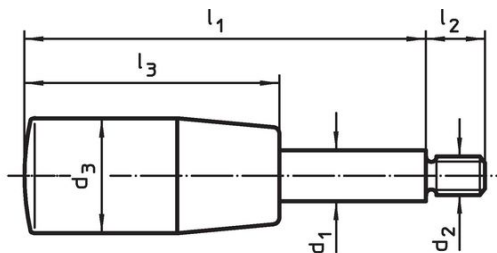
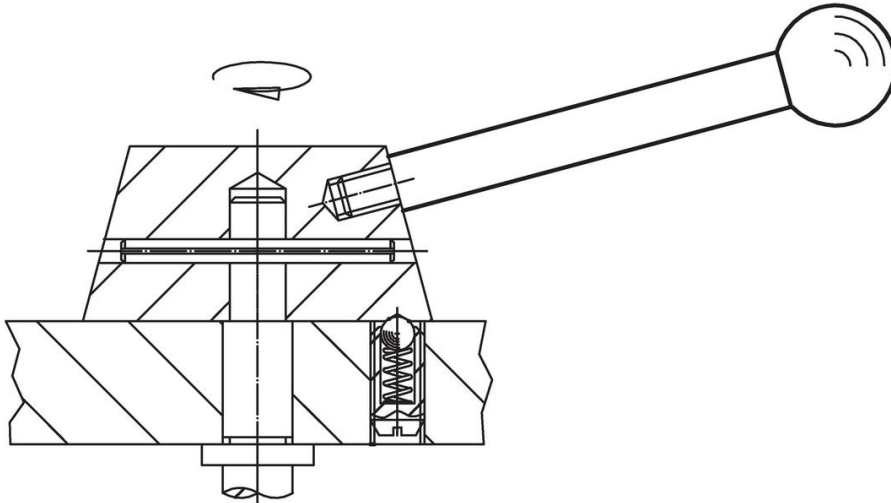


Figura 2

### Informații comandă

Dimensiuni						max. [°C]	[g]	Ref. Nr.
d <sub>1</sub>	l <sub>1</sub>	d <sub>2</sub>	d <sub>3</sub>	l <sub>2</sub>	l <sub>3</sub>			
cu mâner cilindric – figura 2, Oțel								
12	160	M10	23	14	65	110	133	24350.0144

## Exemplu de aplicație



## Reclamație

### Conform RoHS

Sunt conforme Directivei 2011/65/UE și Directivei 2015/863.

### Nu conține materiale SVHC

Nu conține substanțe SVHC cu mai mult de 0,1% w/w - lista SVHC din 27.06.2024.

### Nu conține substanțe din Declarația 65

Nu conține substanțe din Declarația 65.

<https://www.P65Warnings.ca.gov/>

### Nu conține Minerale de conflict

Acest produs nu conține substanțe desemnate drept „minerale de conflict” precum tantalul, staniul, aurul sau wolfram din Republica Democratică Congo sau din țările adiacente.