

Manivele • cu mâner pliabil, oțel inoxidabil

24331.0710



Descrierea produsului

Material

Element ax

- Oțel inoxidabil 1.4305

Mâner

- Termoplastic, negru, mat

Corp mâner

- Aluminiu, acoperit cu plastic, similar RAL 9005, negru, mat

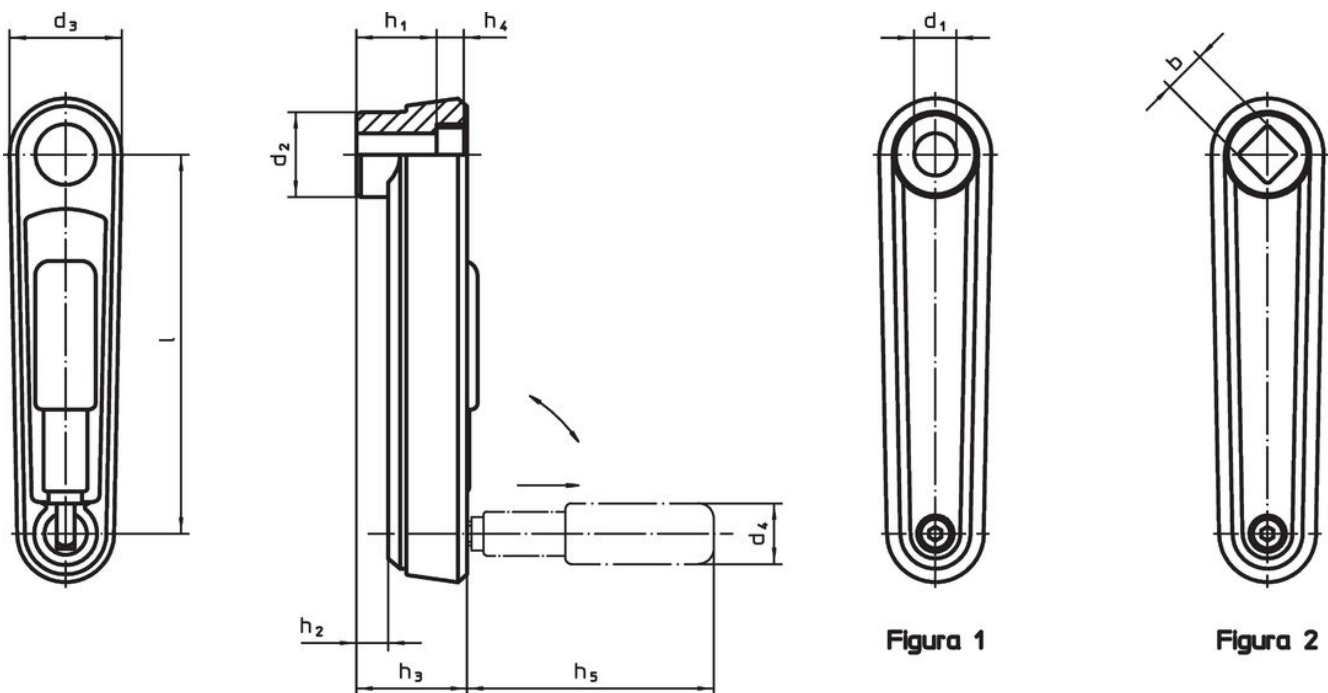
Acoperire

- Plastic, gri deschis

Operații

În poziția de operare, mânerul este blocat.
Pentru a muta mânerul în poziția de repaus, acesta trebuie scos axial și întors.

Desen



Informații comandă

l	b H11	d ₂	d ₃	h ₁	Dimensiuni					d ₄ Mâner cilindric Ø	[g]	Ref. Nr.
					h ₂ ~ [mm]	h ₃	h ₄	h ₅				
cu profil pătat – figura 2, negru												
100	12	26,7	35	23,5	5,5	29,5	4,2	57,5	18	171	24331.0710	

Reclamație

Conform RoHS

Conține plumb – conform excepțiilor 6a / 6b / 6c.

Conține substanțe SVHC >0,1% w/w

Conține plumb - lista SVHC [REACH] din 27.06.2024.

Conține substanțe din Declarația 65



Prin expunere plumbul poate provoca cancer și afectarea fertilității
<https://www.P65Warnings.ca.gov/>

Nu conține Minerale de conflict

Acest produs nu conține substanțe desemnate drept „minerale de conflict” precum tantalul, staniul, aurul sau wolfram din Republica Democratică Congo sau din țările adiacente.