

## Manivele • cu mâner pliabil, oțel inoxidabil

24331.0510



### Descrierea produsului

#### Material

##### Element ax

- Oțel inoxidabil 1.4305

##### Mâner

- Termoplastic, negru, mat

##### Corp mâner

- Aluminiu, acoperit cu plastic, similar RAL 9005, negru, mat

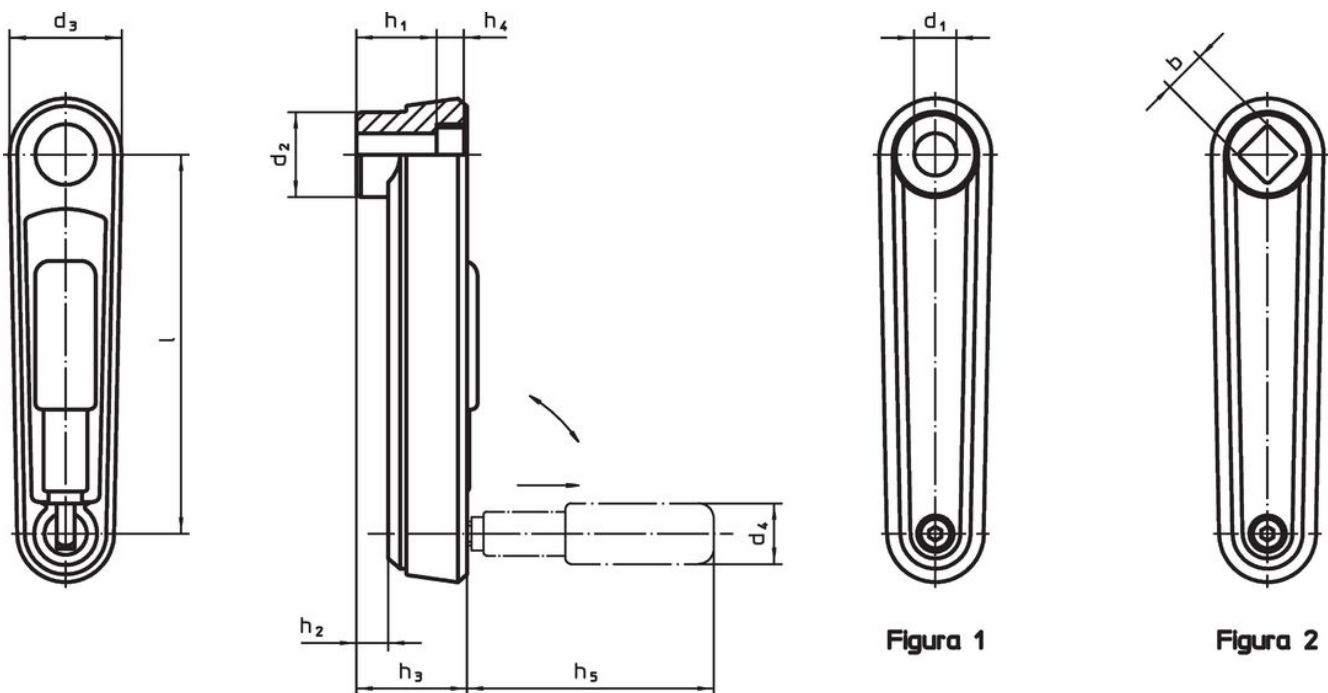
##### Acoperire

- Plastic, gri deschis

#### Operații

În poziția de operare, mânerul este blocat.  
Pentru a muta mânerul în poziția de repaus, acesta trebuie scos axial și întors.

### Desen



### Informații comandă

l	d <sub>1</sub> H7	d <sub>2</sub>	d <sub>3</sub>	h <sub>1</sub>	Dimensiuni					d <sub>4</sub> Mâner cilindric Ø	[g]	Ref. Nr.
					h <sub>2</sub> ~ [mm]	h <sub>3</sub>	h <sub>4</sub>	h <sub>5</sub>				
cu gaură netedă – figura 1, negru												
100	12	26,7	35	23,5	5,5	29,5	4,2	57,5	18	174	24331.0510	

## Reclamație

### Conform RoHS

Conține plumb – conform excepțiilor 6a / 6b / 6c.

### Conține substanțe SVHC >0,1% w/w

Conține plumb - lista SVHC [REACH] din 27.06.2024.

### Conține substanțe din Declarația 65



Prin expunere plumbul poate provoca cancer și afectarea fertilității  
<https://www.P65Warnings.ca.gov/>

### Nu conține Minerale de conflict

Acest produs nu conține substanțe desemnate drept „minerale de conflict” precum tantalul, staniul, aurul sau wolfram din Republica Democratică Congo sau din țările adiacente.