

Manivele • cu mâner pliabil
24331.0315



Descrierea produsului

Material

Element ax
• Oțel, brunat

Mâner
• Termoplastic, negru, mat

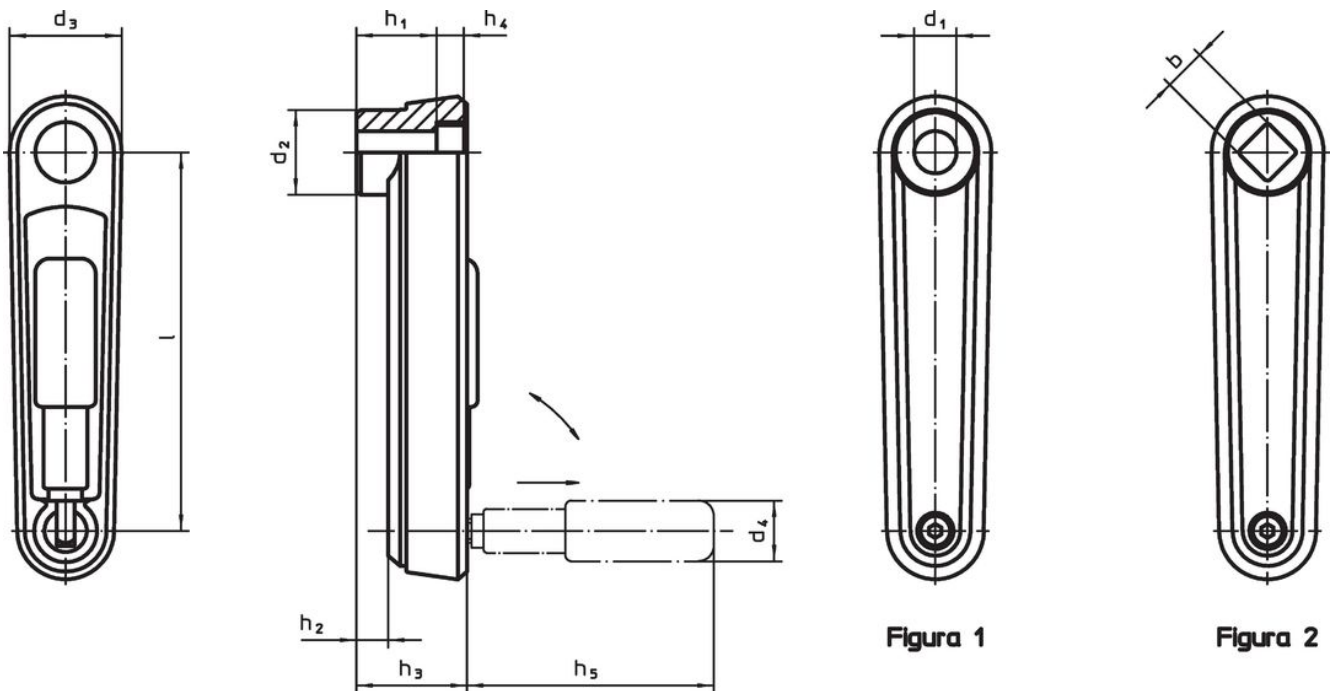
Corp mâner
• Aluminiu, acoperit cu plastic, similar RAL 9005, negru, mat

Acoperire
• Plastic, gri deschis

Operații

În poziția de operare, mânerul este blocat.
Pentru a muta mânerul în poziția de repaus, acesta trebuie scos axial și întors.

Desen



Informații comandă

Dimensiuni											[g]	Ref. Nr.
l	b H11	d ₂	d ₃	h ₁	h ₂ ~ [mm]	h ₃	h ₄	h ₅	d ₄ Mâner cilindric Ø			
cu profil pătat – figura 2, negru												
125	14	28	37	30,5	10,5	36,5	4,2	76,5	24	256	24331.0315	

Reclamație

Conform RoHS

Sunt conforme Directivei 2011/65/UE și Directivei 2015/863.

Nu conțin materiale SVHC

Nu conține substanțe SVHC cu mai mult de 0,1% w/w - lista SVHC din 27.06.2024.

Nu conține substanțe din Declarația 65

Nu conține substanțe din Declarația 65.

<https://www.P65Warnings.ca.gov/>

Nu conține Minerale de conflict

Acest produs nu conține substanțe desemnate drept „minerale de conflict” precum tantalul, staniul, aurul sau wolfram din Republica Democratică Congo sau din țările adiacente.