

Manivele • cu mâner pliabil  
24331.0305



Descrierea produsului

Material

**Element ax**  
• Oțel, brunat

**Mâner**  
• Termoplastic, negru, mat

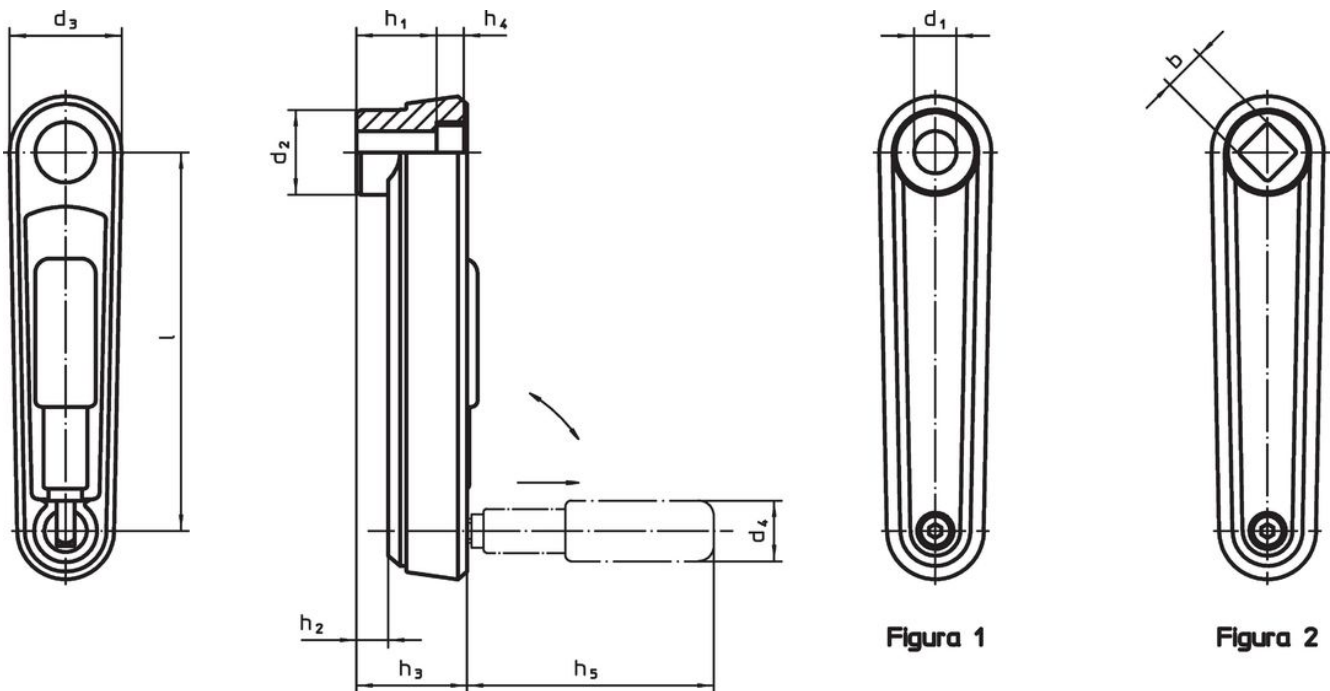
**Corp mâner**  
• Aluminiu, acoperit cu plastic, similar RAL 9005, negru, mat

**Acoperire**  
• Plastic, gri deschis

Operații

În poziția de operare, mânerul este blocat.  
Pentru a muta mânerul în poziția de repaus, acesta trebuie scos axial și întors.

Desen



Informații comandă

l	b H11	d <sub>2</sub>	d <sub>3</sub>	h <sub>1</sub>	Dimensiuni					d <sub>4</sub> Mâner cilindric Ø	[g]	Ref. Nr.
					h <sub>2</sub> ~ [mm]	h <sub>3</sub>	h <sub>4</sub>	h <sub>5</sub>				
cu profil pătat – figura 2, negru												
80	10	23	30	19,5	4	25,5	4,3	43	16	115	24331.0305	

## Reclamație

### Conform RoHS

Sunt conforme Directivei 2011/65/UE și Directivei 2015/863.

### Nu conțin materiale SVHC

Nu conține substanțe SVHC cu mai mult de 0,1% w/w - lista SVHC din 27.06.2024.

### Nu conține substanțe din Declarația 65

Nu conține substanțe din Declarația 65.

<https://www.P65Warnings.ca.gov/>

### Nu conține Minerale de conflict

Acest produs nu conține substanțe desemnate drept „minerale de conflict” precum tantalul, staniul, aurul sau wolfram din Republica Democratică Congo sau din țările adiacente.