

Manivele • cu mâner pliabil
24331.0215



Descrierea produsului

Material

Element ax
• Oțel, brunat

Mâner
• Termoplastic, negru, mat

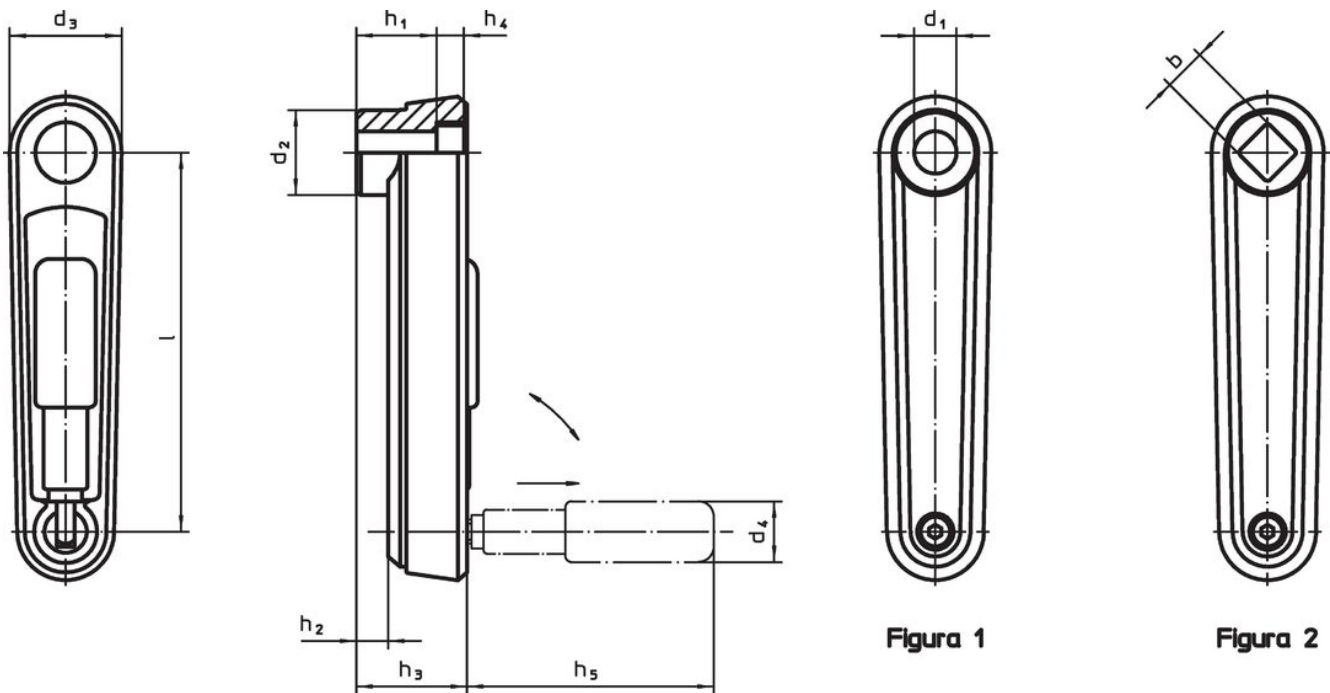
Corp mâner
• Aluminiu, acoperit cu plastic, argintiu similar cu RAL 9006, structură mată

Acoperire
• Plastic, gri deschis

Operații

În poziția de operare, mânerul este blocat. Pentru a muta mânerul în poziția de repaus, acesta trebuie scos axial și întors.

Desen



Informații comandă

l	b H11	d ₂	d ₃	h ₁	Dimensiuni					d ₄ Mâner cilindric Ø	[g]	Ref. Nr.
					h ₂ ~ [mm]	h ₃	h ₄	h ₅				
cu profil pătat – figura 2, argintiu												
125	14	28	37	30,5	10,5	36,5	4,2	76,5	24	256	24331.0215	

Reclamație

Conform RoHS

Conține plumb – conform excepțiilor 6a / 6b / 6c.

Conține substanțe SVHC >0,1% w/w

Conține plumb - lista SVHC [REACH] din 27.06.2024.

Conține substanțe din Declarația 65



Prin expunere plumbul poate provoca cancer și afectarea fertilității
<https://www.P65Warnings.ca.gov/>

Nu conține Minerale de conflict

Acest produs nu conține substanțe desemnate drept „minerale de conflict” precum tantalul, staniul, aurul sau wolfram din Republica Democratică Congo sau din țările adiacente.