

**Manivele • cu mâner pliabil**  
24331.0205



**Descrierea produsului**

**Material**

**Element ax**  
• Oțel, brunat

**Mâner**  
• Termoplastic, negru, mat

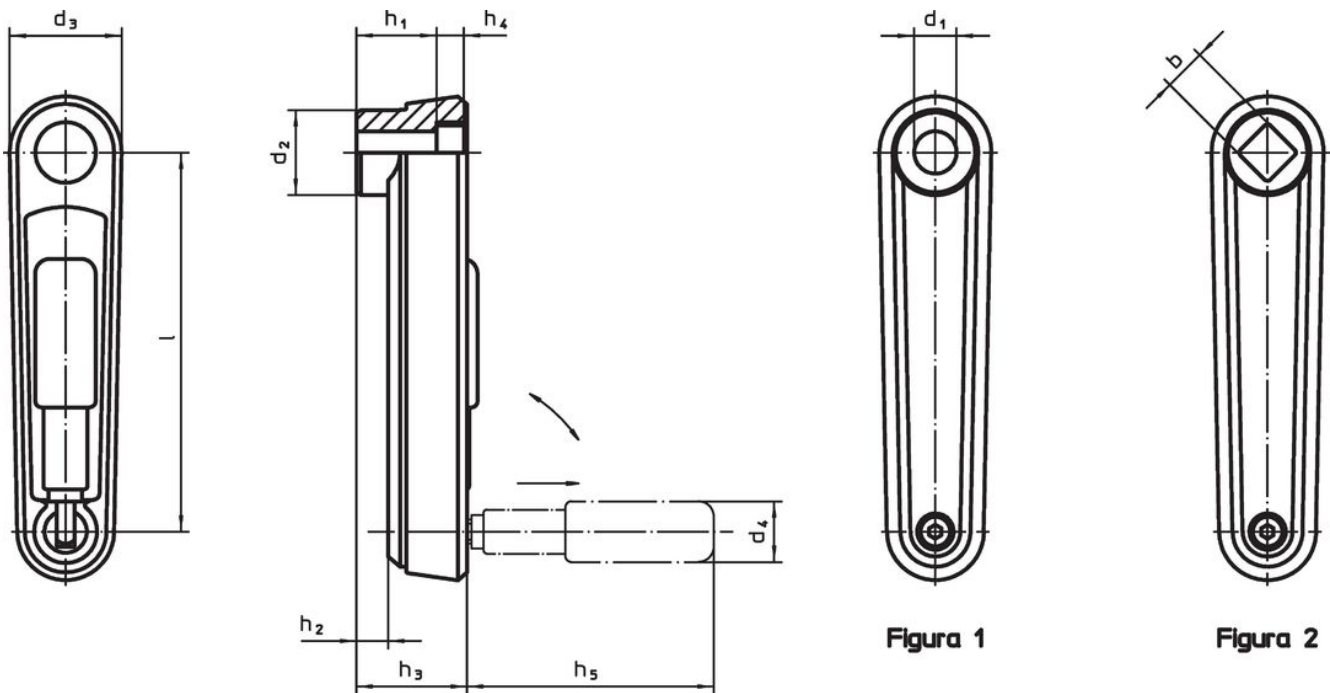
**Corp mâner**  
• Aluminiu, acoperit cu plastic, argintiu similar cu RAL 9006, structură mată

**Acoperire**  
• Plastic, gri deschis

**Operații**

În poziția de operare, mânerul este blocat. Pentru a muta mânerul în poziția de repaus, acesta trebuie scos axial și întors.

**Desen**



**Informații comandă**

l	b H11	d <sub>2</sub>	d <sub>3</sub>	h <sub>1</sub>	Dimensiuni					d <sub>4</sub> Mâner cilindric Ø	[g]	Ref. Nr.
					h <sub>2</sub> ~ [mm]	h <sub>3</sub>	h <sub>4</sub>	h <sub>5</sub>				
cu profil pătat – figura 2, argintiu												
80	10	23	30	19,5	4	25,5	4,3	43	16	115	24331.0205	

## Reclamație

### Conform RoHS

Conține plumb – conform excepțiilor 6a / 6b / 6c.

### Conține substanțe SVHC >0,1% w/w

Conține plumb - lista SVHC [REACH] din 27.06.2024.

### Conține substanțe din Declarația 65



Prin expunere plumbul poate provoca cancer și afectarea fertilității  
<https://www.P65Warnings.ca.gov/>

### Nu conține Minerale de conflict

Acest produs nu conține substanțe desemnate drept „minerale de conflict” precum tantalul, staniul, aurul sau wolfram din Republica Democratică Congo sau din țările adiacente.