

Manivele • cu mâner pliabil  
24331.0015



Descrierea produsului

Material

**Element ax**  
• Oțel, brunat

**Mâner**  
• Termoplastic, negru, mat

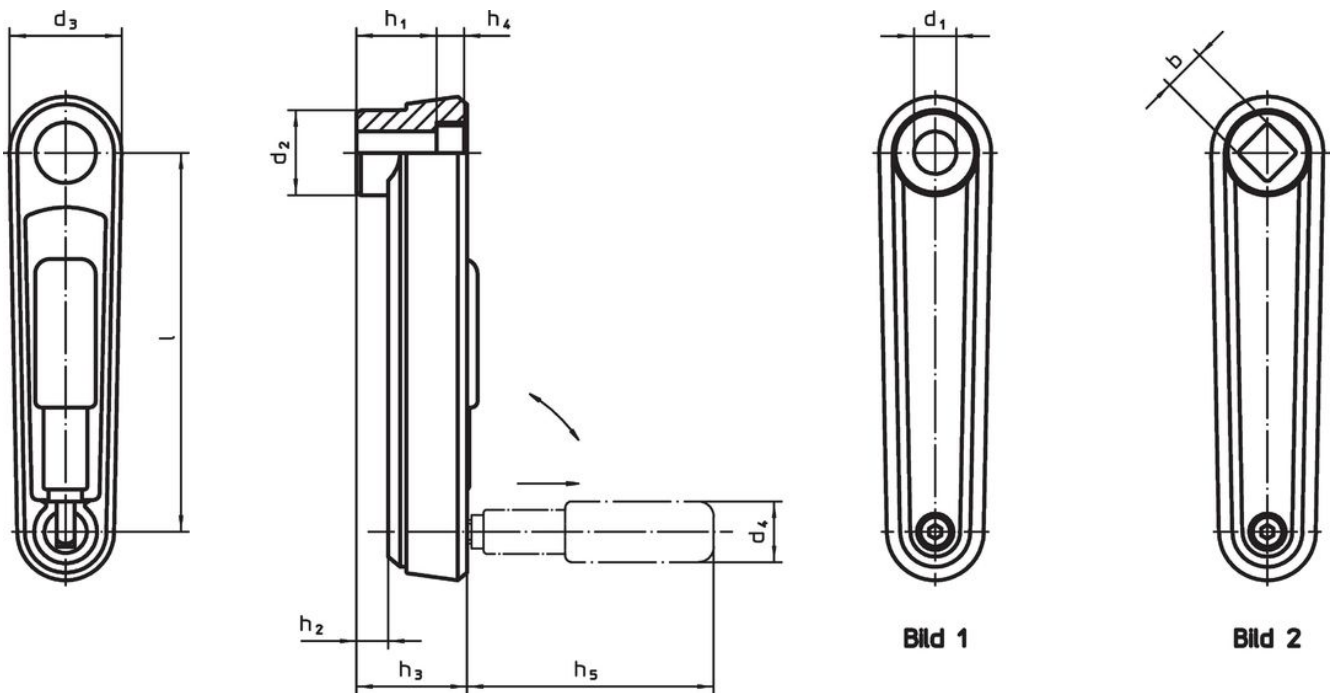
**Corp mâner**  
• Aluminiu, acoperit cu plastic, argintiu similar cu RAL 9006, structură mată

**Acoperire**  
• Plastic, gri deschis

Operații

În poziția de operare, mânerul este blocat. Pentru a muta mânerul în poziția de repaus, acesta trebuie scos axial și întors.

Desen



Informații comandă

l	d <sub>1</sub> H7	d <sub>2</sub>	d <sub>3</sub>	h <sub>1</sub>	Dimensiuni					d <sub>4</sub> Mâner cilindric Ø	[g]	Ref. Nr.
					h <sub>2</sub> ~ [mm]	h <sub>3</sub>	h <sub>4</sub>	h <sub>5</sub>				
cu gaură netedă – figura 1, argintiu												
125	14	28	37	30,5	10,5	36,5	4,2	76,5	24	261	24331.0015	

## Reclamație

### Conform RoHS

Conține plumb – conform excepțiilor 6a / 6b / 6c.

### Conține substanțe SVHC >0,1% w/w

Conține plumb - lista SVHC [REACH] din 23.01.2024

### Conține substanțe din Declarația 65



Prin expunere plumbul poate provoca cancer și afectarea fertilității  
<https://www.P65Warnings.ca.gov/>

### Nu conține Minerale de conflict

Acest produs nu conține substanțe desemnate drept „minerale de conflict” precum tantalul, staniul, aurul sau wolfram din Republica Democratică Congo sau din țările adiacente.