

Manivele • oțel inoxidabil turnare fină
24330.0540



Descrierea produsului

Partea plană a canelurii este prelucrată.

Material

Element ax

- Oțel inoxidabil 1.4301

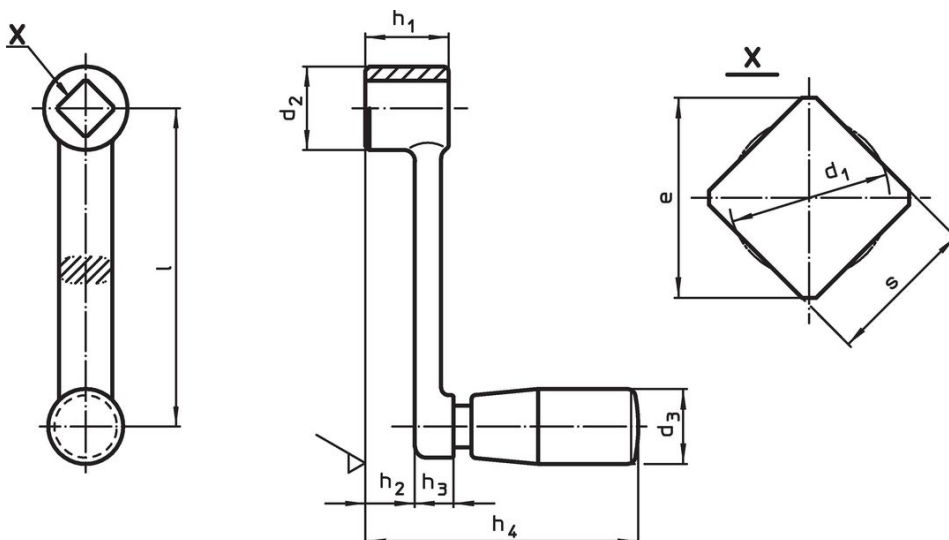
Corp mâner

- Oțel inoxidabil 1.4308


Mâner cilindric

- Termoplastic PF 31, negru

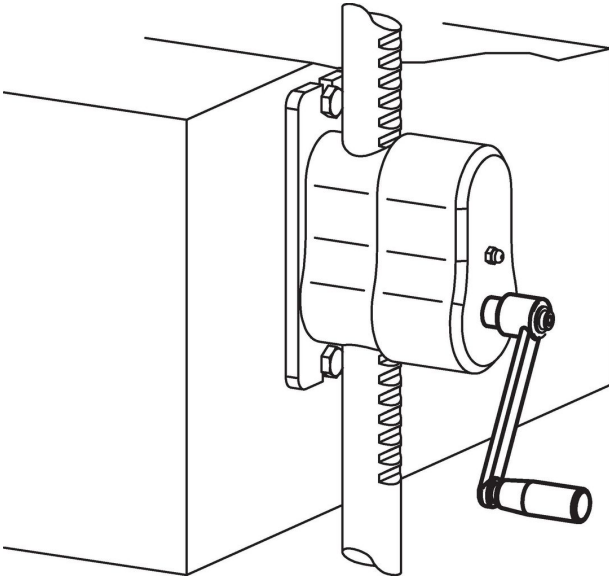
Desen



Informații comandă

Dimensiuni									d ₃ Mâner cilindric Ø EH 24530. [mm]	 [g]	Ref. Nr. 24330.0540
l	s H11	e min.	d ₁ max.	d ₂	h ₁	h ₂ ~	h ₃	h ₄ ~			
125	14	18,1	14,7	28	28	18,8	9,2	95,5	23	320	24330.0540

Exemplu de aplicație



Reclamație

Conform RoHS

Sunt conforme Directivei 2011/65/UE și Directivei 2015/863.

Nu conțin materiale SVHC

Nu conține substanțe SVHC cu mai mult de 0,1% w/w - lista SVHC din 27.06.2024.

Nu conține substanțe din Declarația 65

Nu conține substanțe din Declarația 65.
<https://www.P65Warnings.ca.gov/>

Nu conține Minerale de conflict

Acest produs nu conține substanțe desemnate drept „minerale de conflict” precum tantalul, staniul, aurul sau wolfram din Republica Democratică Congo sau din țările adiacente.