

## Manivele • oțel inoxidabil turnare fină

24330.0520



### Descrierea produsului

Partea plană a canelurii este prelucrată.

#### Material

##### Element ax

- Oțel inoxidabil 1.4301

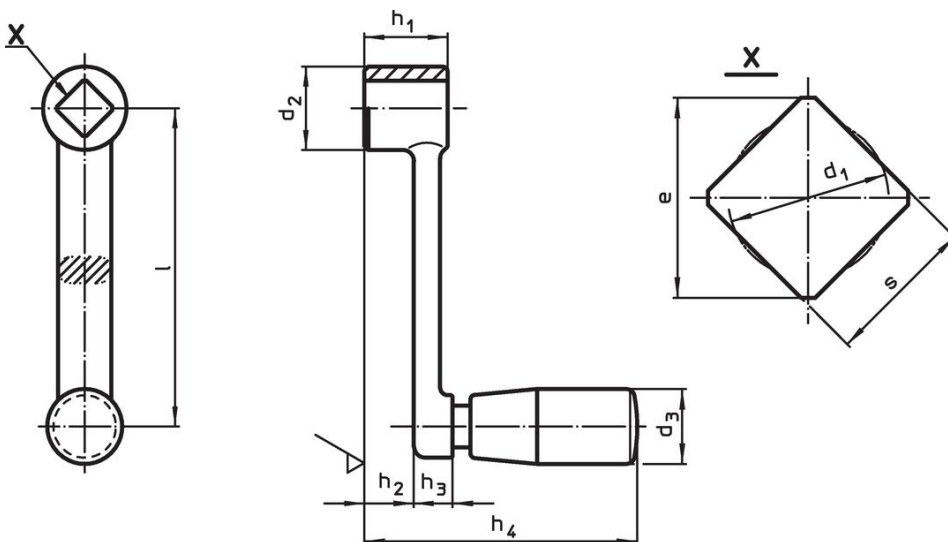
##### Corp mâner

- Oțel inoxidabil 1.4308


##### Mâner cilindric

- Termoplastic PF 31, negru

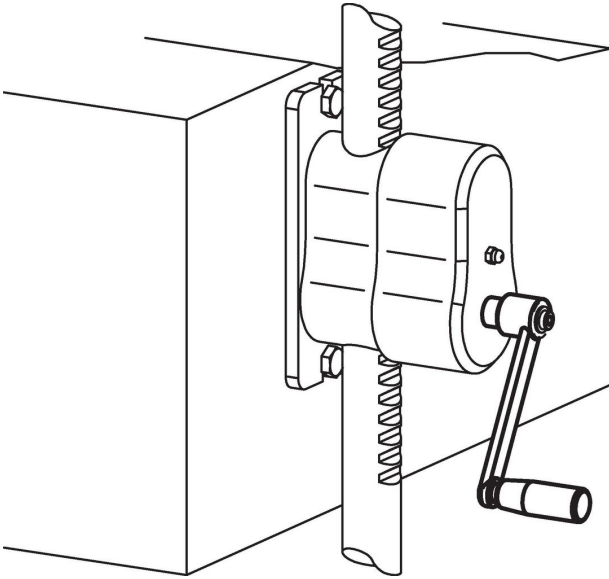
### Desen



### Informații comandă

Dimensiuni									d <sub>3</sub> Mâner cilindric Ø EH 24530. [mm]	 [g]	Ref. Nr.  24330.0520
l	s H11	e min.	d <sub>1</sub> max.	d <sub>2</sub>	h <sub>1</sub>	h <sub>2</sub> ~	h <sub>3</sub>	h <sub>4</sub> ~			
80	10	13,1	10,5	22	22	15,4	6,6	64,5	18	124	24330.0520

## Exemplu de aplicație



## Reclamație

### Conform RoHS

Sunt conforme Directivei 2011/65/UE și Directivei 2015/863.

### Nu conțin materiale SVHC

Nu conține substanțe SVHC cu mai mult de 0,1% w/w - lista SVHC din 27.06.2024.

### Nu conține substanțe din Declarația 65

Nu conține substanțe din Declarația 65.  
<https://www.P65Warnings.ca.gov/>

### Nu conține Minerale de conflict

Acest produs nu conține substanțe desemnate drept „minerale de conflict” precum tantalul, staniul, aurul sau wolfram din Republica Democratică Congo sau din țările adiacente.