

## Manivele

24330.0436



### Descrierea produsului

#### Material

##### Corp mâner

- Zinc turnat sub presiune, plastificat, negru, mat structurat

##### Mâner cilindric

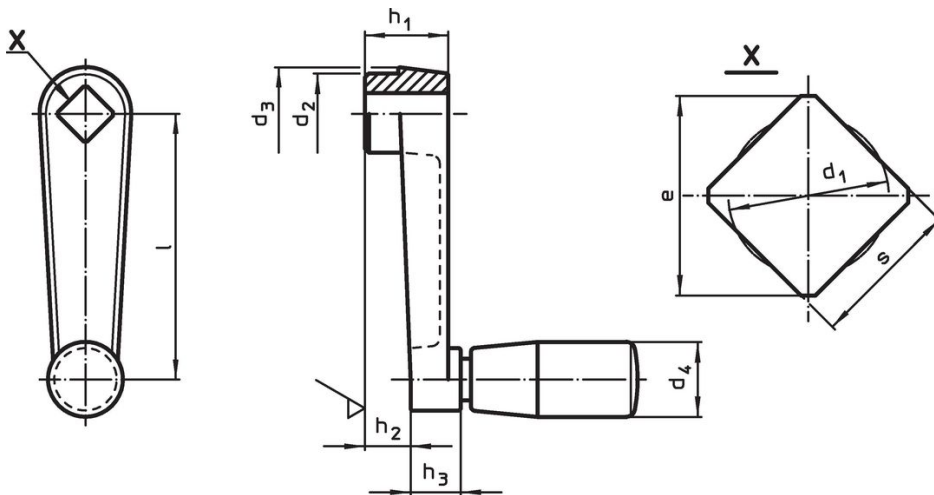
- Termoplastice PF 31, negru

#### Mai multe informații

#### Referințe

Alternativă la maneta DIN 469.

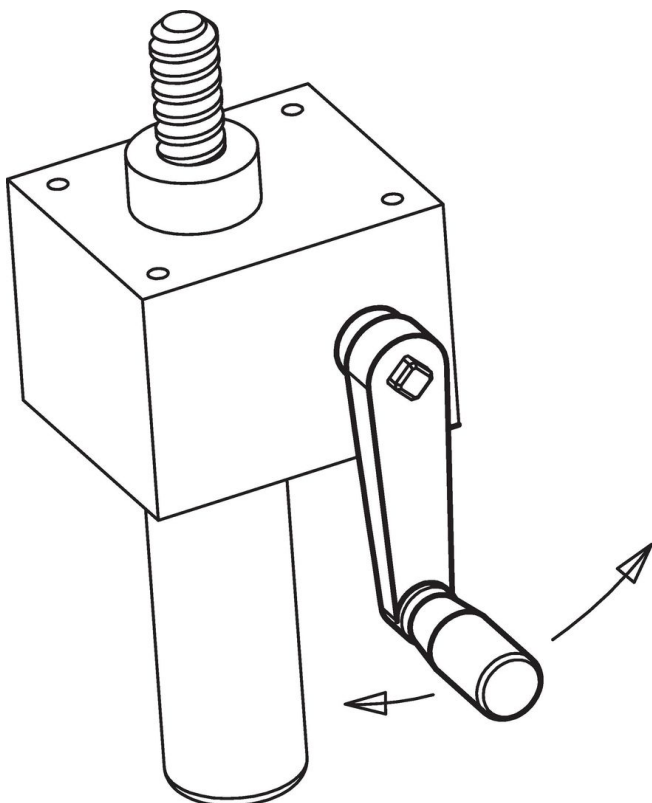
### Desen



### Informații comandă

Dimensiuni									d <sub>4</sub>	🌡️	📦	Ref. Nr.	
l	s	e	d <sub>1</sub>	d <sub>2</sub>	d <sub>3</sub>	h <sub>1</sub>	h <sub>2</sub>	h <sub>3</sub>	Mâner cilindric Ø	max.			
	H11	min.	max.				~		EH 24530.	[°C]	[g]		
										[mm]	[°C]	[g]	
<b>Zinc turnat</b>													
100	12	16,1	12,6	27	30	28	17	15	23	80	270	24330.0436	

## Exemplu de aplicație



## Reclamație

### Conform RoHS

Conține plumb – conform excepțiilor 6a / 6b / 6c.

### Conține substanțe SVHC >0,1% w/w

Conține plumb - lista SVHC [REACH] din 27.06.2024.

### Conține substanțe din Declarația 65



Prin expunere plumbul poate provoca cancer și afectarea fertilității  
<https://www.P65Warnings.ca.gov/>

### Nu conține Minerale de conflict

Acest produs nu conține substanțe desemnate drept „minerale de conflict” precum tantalul, staniul, aurul sau wolfram din Republica Democratică Congo sau din țările adiacente.