

## Manivele

24330.0414



### Descrierea produsului

#### Material

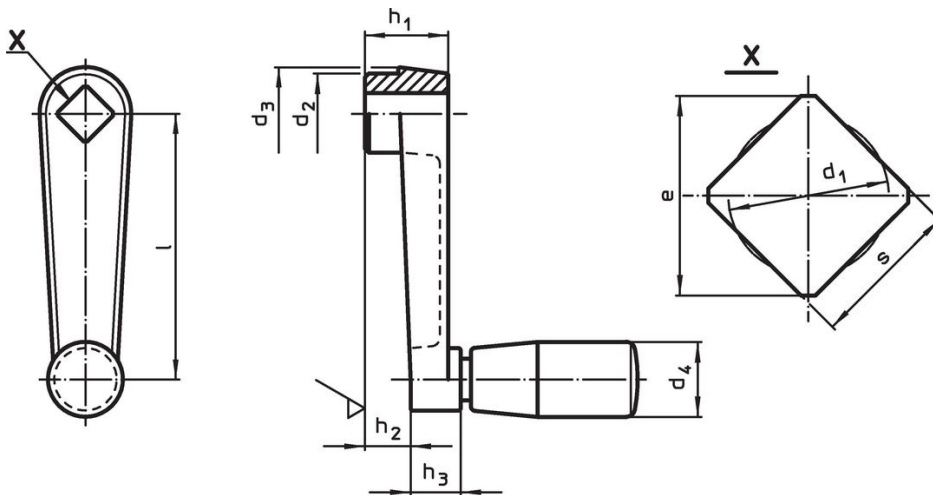
- Corp mâner**
- Aluminiu, plastificat, negru, mat
- Mâner cilindric**
- Termoplastic PF 31, negru

#### Mai multe informații

#### Referințe

Alternativă la maneta DIN 469.

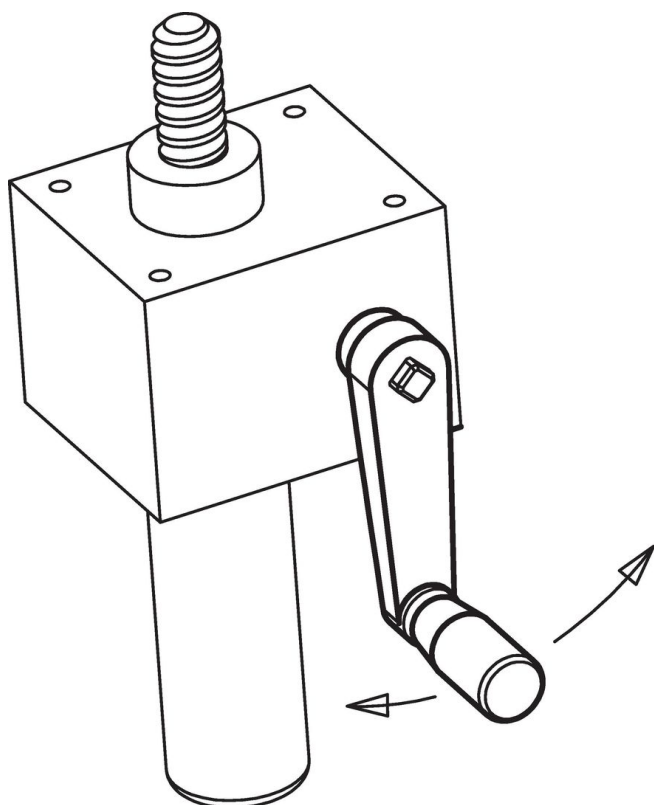
### Desen



### Informații comandă

Dimensiuni									$d_4$			Ref. Nr.
$l$	$s$ H11	$e$ min.	$d_1$ max.	$d_2$	$d_3$	$h_1$	$h_2$ ~	$h_3$	Mâner cilindric Ø EH 24530.	max.		
[mm]									[mm]	[°C]	[g]	
Aluminiu Al												
125	14	18,1	14,7	32	35	34	22	18	26	80	251	24330.0414

## Exemplu de aplicație



## Reclamație

### Conform RoHS

Conține plumb – conform excepțiilor 6a / 6b / 6c.

### Conține substanțe SVHC >0,1% w/w

Conține plumb - lista SVHC [REACH] din 27.06.2024.

### Conține substanțe din Declarația 65



Prin expunere plumbul poate provoca cancer și afectarea fertilității  
<https://www.P65Warnings.ca.gov/>

### Nu conține Minerale de conflict

Acest produs nu conține substanțe desemnate drept „minerale de conflict” precum tantalul, staniul, aurul sau wolfram din Republica Democratică Congo sau din țările adiacente.