

## Manivele • DIN 468 pârghie în formă de S și capăt pătrat DIN 79 24330.0370



### Descrierea produsului

Manivele din fontă polizată și sablată. Butuc prelucrat.

### Material

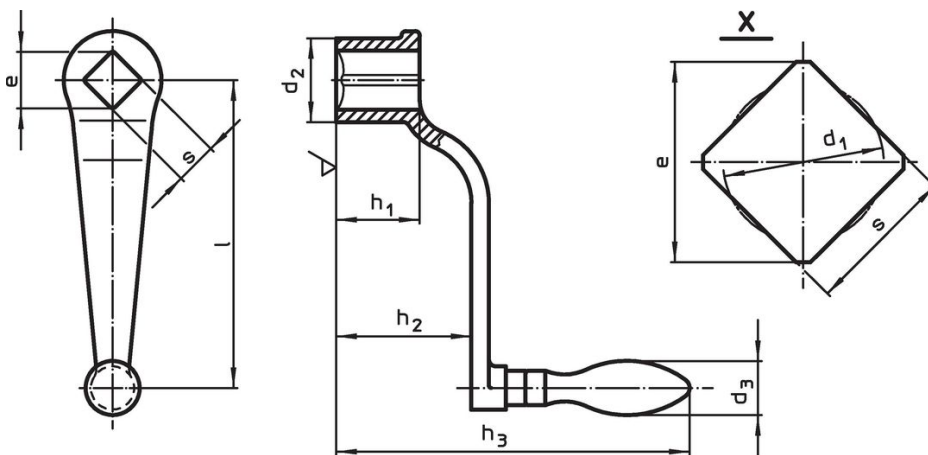
#### Mânerul mașinii

- Oțel, strunjit, zincat prin galvanizare, pasivat

#### Corp mâner

- Fontă grafit nodular, acoperit cu plastic, negru

### Desen



### Informații comandă

l	s H11	e min.	Dimensiuni					d <sub>3</sub> Manetă mașină Ø [mm]	[g]	Ref. Nr.
			d <sub>1</sub> [mm]	d <sub>2</sub>	h <sub>1</sub>	h <sub>2</sub> ~	h <sub>3</sub>			
cu manetă fixă (EH 24450., DIN 39), forma F										
250	22	28,2	23,1	48	48	90	209	32	1490	24330.0370

### Reclamație

#### Conform RoHS

Conține plumb – conform excepțiilor 6a / 6b / 6c.

#### Conține substanțe SVHC >0,1% w/w

Conține plumb - lista SVHC [REACH] din 27.06.2024.

#### Conține substanțe din Declarația 65



Prin expunere plumbul poate provoca cancer și afectarea fertilității  
<https://www.P65Warnings.ca.gov/>

#### Nu conține Minerale de conflict

Acest produs nu conține substanțe desemnate drept „minerale de conflict” precum tantalul, staniul, aurul sau wolfram din Republica Democratică Congo sau din țările adiacente.