

Manivele • DIN 469 dreaptă cu pătrat DIN 79

24330.0121



Descrierea produsului

Manivele din fontă polizată și sablată. Butuc prelucrat.

Material

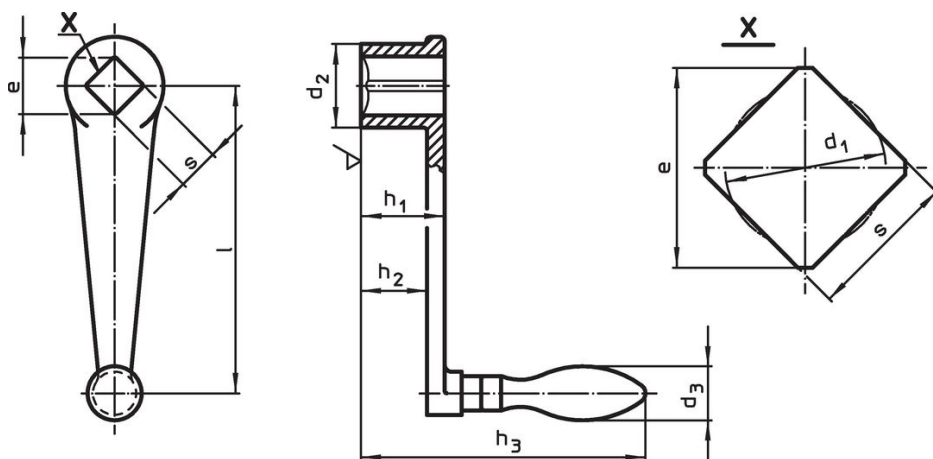
Mânerul mașinii

- Oțel, strunjit, zincat prin galvanizare, pasivat

Corp mâner

- Fontă grafit nodular, acoperit cu plastic, negru

Desen



Informații comandă

l	s H11	e min.	Dimensiuni						d ₃ Manetă mașină Ø [mm]	[g]	Ref. Nr.
			d ₁ [mm]	d ₂	h ₁	h ₂ ~	h ₃				
cu manetă fixă (EH 24450., DIN 39), forma F											
80	12	16,1	12,6	24	24	18	94	18	186	24330.0121	

Reclamație

Conform RoHS

Conține plumb – conform excepțiilor 6a / 6b / 6c.

Conține substanțe SVHC >0,1% w/w

Conține plumb - lista SVHC [REACH] din 27.06.2024.

Conține substanțe din Declarația 65



Prin expunere plumbul poate provoca cancer și afectarea fertilității
<https://www.P65Warnings.ca.gov/>

Nu conține Minerale de conflict

Acest produs nu conține substanțe desemnate drept „minerale de conflict” precum tantalul, staniul, aurul sau wolfram din Republica Democratică Congo sau din țările adiacente.