

## Manivele • DIN 469 dreaptă cu pătrat DIN 79

### 24330.0050



#### Descrierea produsului

Manivele din fontă polizată și sablată. Butuc prelucrat.

#### Material

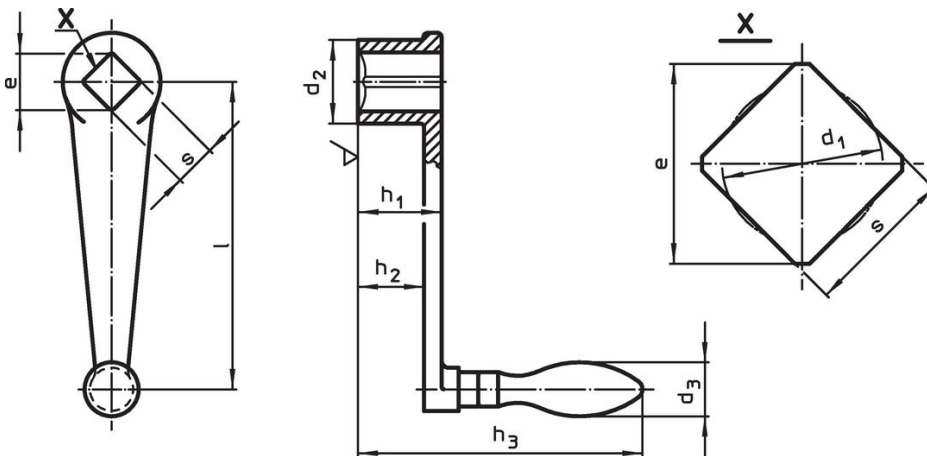
##### Mănerul mașinii

- Oțel, strunjit, zincat prin galvanizare, pasivat

##### Corp mâner

- Fontă grafit nodular, acoperit cu plastic, negru

#### Desen



#### Informații comandă

l	s H11	e min.	Dimensiuni					d <sub>3</sub> Manetă mașină Ø	[g]	Ref. Nr.
			d <sub>1</sub> [mm]	d <sub>2</sub>	h <sub>1</sub>	h <sub>2</sub> ~	h <sub>3</sub>			
cu manetă rotativă (EH 24460., DIN 98), forma D										
160	17	22,2	17,9	38	38	29	126	25	667	24330.0050

#### Reclamație

##### Conform RoHS

Sunt conforme Directivei 2011/65/UE și Directivei 2015/863.

##### Nu conține materiale SVHC

Nu conține substanțe SVHC cu mai mult de 0,1% w/w - lista SVHC din 27.06.2024.

##### Nu conține substanțe din Declarația 65

Nu conține substanțe din Declarația 65.

<https://www.P65Warnings.ca.gov/>

##### Nu conține Minerale de conflict

Acest produs nu conține substanțe desemnate drept „minerale de conflict” precum tantalul, staniul, aurul sau wolfram din Republica Democratică Congo sau din țările adiacente.