

Mânere tubulare • straight, front mounting

24321.0810



Descrierea produsului

Mânerele tubulare sunt utilizate, de exemplu, pe ușiile utilajelor.

Material

Mâner

- Zinc turnat sub presiune, plastificat, negru similar RAL 9005, mat structurat

Handle shank

- Aluminiu, acoperit cu plastic, similar RAL 9005, negru, mat

Capac

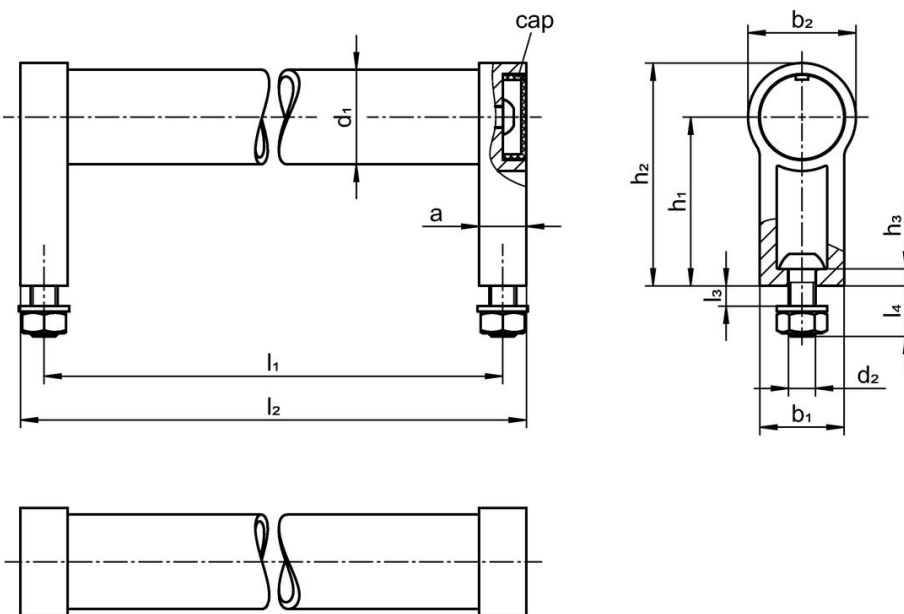
- Plastic, gri deschis

Mai multe informații

Note

Variantă specială la cerere.

Desen



Informații comandă

Dimensiuni								[g]	Ref. Nr.
d_1	l_1 $\pm 0,25$	a	b_1	d_2	h_1	h_2	l_2		
negru similar cu RAL 9005									
28	300	14	25	M6	50	66	314	360	24321.0810

Reclamație

Conform RoHS

Sunt conforme Directivei 2011/65/UE și Directivei 2015/863.

Nu conțin materiale SVHC

Nu conține substanțe SVHC cu mai mult de 0,1% w/w - lista SVHC din 23.01.2024.

Nu conține substanțe din Declarația 65

Nu conține substanțe din Declarația 65.

<https://www.P65Warnings.ca.gov/>

Nu conține Minerale de conflict

Acest produs nu conține substanțe desemnate drept „minerale de conflict” precum tantalul, staniul, aurul sau wolfram din Republica Democratică Congo sau din țările adiacente.