

## Mânere tubulare • straight, front mounting

24321.0705



### Descrierea produsului

Mânerele tubulare sunt utilizate, de exemplu, pe ușiile utilajelor.

### Material

#### Mâner

- Zinc turnat sub presiune, plastificat, argintiu similar RAL 9006, mat structurat

#### Handle shank

- Aluminiu, anodizat

#### Capac

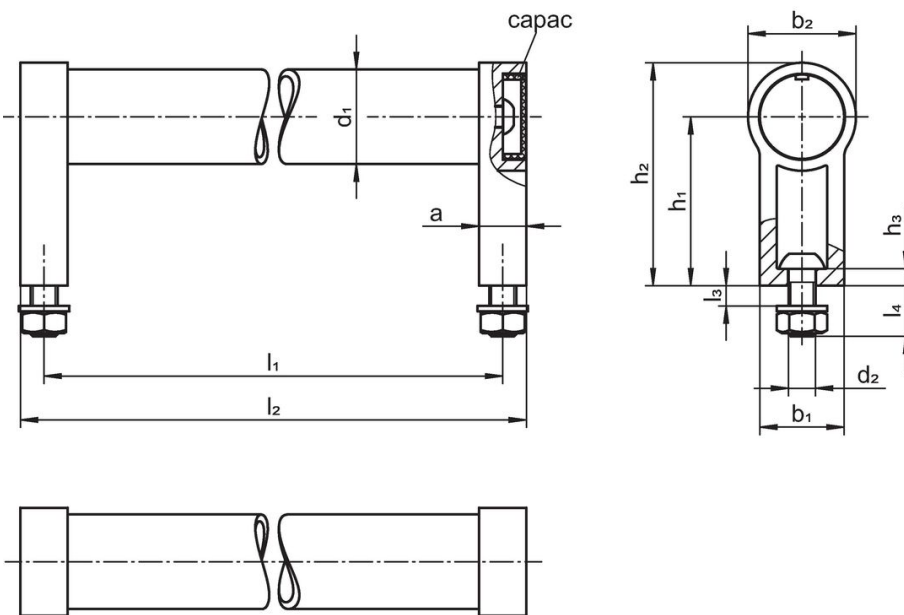
- Plastic, gri deschis

### Mai multe informații

#### Note

Variantă specială la cerere.

### Desen



### Informații comandă

Dimensiuni								[g]	Ref. Nr.
$d_1$	$l_1$ $\pm 0,25$	$a$	$b_1$	$d_2$	$h_1$	$h_2$	$l_2$		
argintiu similar cu RAL 9006									
28	250	14	25	M6	50	66	264	320	24321.0705

### Reclamație

#### Conform RoHS

Sunt conforme Directivei 2011/65/UE și Directivei 2015/863.

#### Nu conține materiale SVHC

Nu conține substanțe SVHC cu mai mult de 0,1% w/w - lista SVHC din 27.06.2024.

#### Nu conține substanțe din Declarația 65

Nu conține substanțe din Declarația 65.

<https://www.P65Warnings.ca.gov/>

#### Nu conține Minerale de conflict

Acest produs nu conține substanțe desemnate drept „minerale de conflict” precum tantalul, staniul, aurul sau wolfram din Republica Democratică Congo sau din țările adiacente.