

## Mânere tip U • plastic

24320.0240



### Descrierea produsului

Mânerele U sunt utilizate, de exemplu, pe ușile utilajelor, ușii de mobilier, ușii de dulapuri, sertare și sisteme de sertare.  
Aceste mânere U realizate din fibră de sticlă, se caracterizează prin construcția lor ergonomică și stabilă și forma lor simplă.

### Material

**Bucșă**  
• Alamă

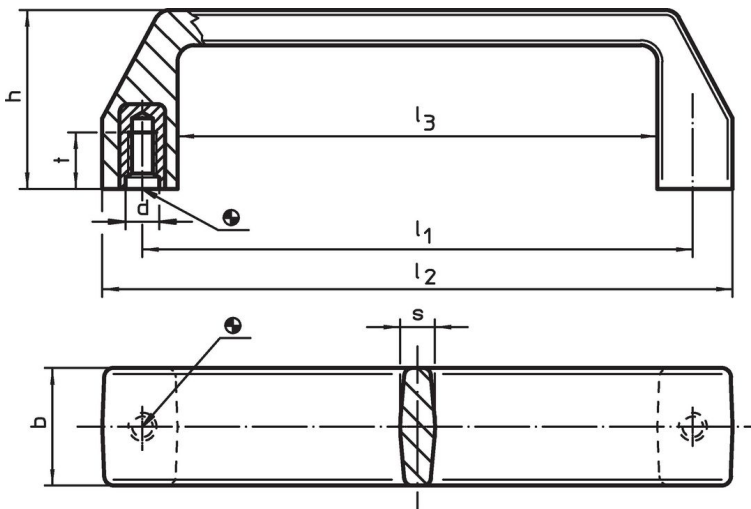
### Mâner

• Termoplastice PA, întărit cu fibră de sticlă, negru

### Asamblare

Montajul din spate.

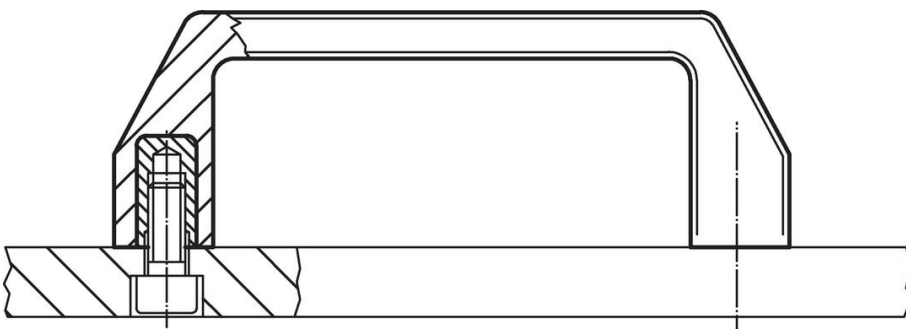
### Desen



### Informații comandă

Dimensiuni								🌡️ max. [°C]	📦 [g]	Ref. Nr. 24320.0240
$l_1$ $\pm 0,5$	d	b	h	$l_2$	$l_3$	s	t			
132	M8	26	45	150	116	8	13	100	59	

### Exemplu de aplicație



## Reclamație

### Conform RoHS

Conține plumb – conform excepțiilor 6a / 6b / 6c.

### Conține substanțe SVHC >0,1% w/w

Conține plumb - lista SVHC [REACH] din 23.01.2024

### Conține substanțe din Declarația 65



Prin expunere plumbul poate provoca cancer și afectarea fertilității  
<https://www.P65Warnings.ca.gov/>

### Nu conține Minerale de conflict

Acest produs nu conține substanțe desemnate drept „minerale de conflict” precum tantalul, staniul, aurul sau wolfram din Republica Democratică Congo sau din țările adiacente.