

Mânere tip U • plastic

24320.0230



Descrierea produsului

Mânerele U sunt utilizate, de exemplu, pe ușiile utilajelor, uși de mobilier, uși de dulapuri, sertare și sisteme de sertare.
Aceste mânere U realizate din fibră de sticlă, se caracterizează prin construcția lor ergonomică și stabilă și forma lor simplă.

Material

Bucșă
• Alamă

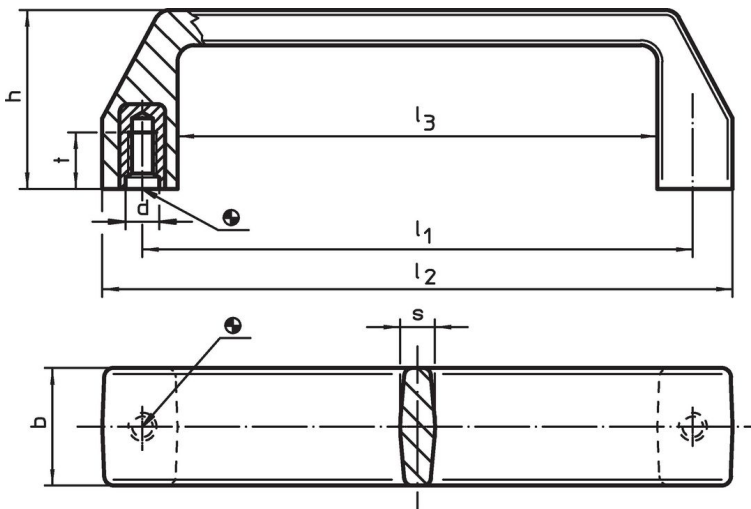
Mâner

• Termoplastice PA, întărit cu fibră de sticlă, negru

Asamblare

Montajul din spate.

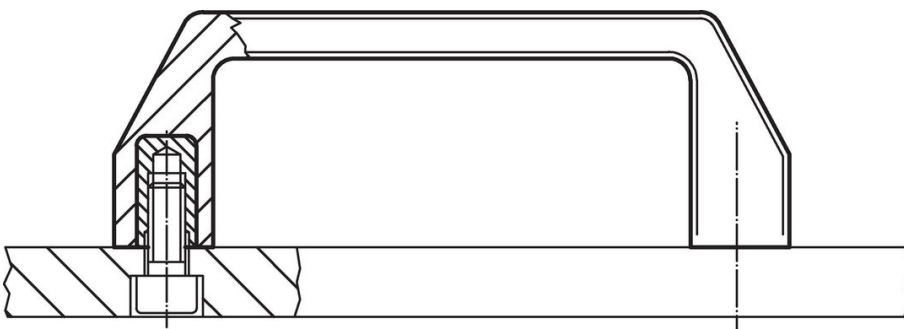
Desen



Informații comandă

| Dimensiuni | | | | | | | | max. [°C] | [g] | Ref. Nr. |
|--------------------|----|----|----|-------|-------|-----|----|--------------|-----|------------|
| l_1 $\pm 0,5$ | d | b | h | l_2 | l_3 | s | t | | | |
| 117 | M8 | 25 | 38 | 134 | 102 | 7,5 | 12 | 100 | 50 | 24320.0230 |

Exemplu de aplicație



Reclamație

Conform RoHS

Conține plumb – conform excepțiilor 6a / 6b / 6c.

Conține substanțe SVHC >0,1% w/w

Conține plumb - lista SVHC [REACH] din 27.06.2024.

Conține substanțe din Declarația 65



Prin expunere plumbul poate provoca cancer și afectarea fertilității
<https://www.P65Warnings.ca.gov/>

Nu conține Minerale de conflict

Acest produs nu conține substanțe desemnate drept „minerale de conflict” precum tantalul, staniul, aurul sau wolfram din Republica Democratică Congo sau din țările adiacente.