

Mânere tip U • plastic

24320.0220



Descrierea produsului

Mânerele U sunt utilizate, de exemplu, pe ușile utilajelor, uși de mobilier, uși de dulapuri, sertare și sisteme de sertare.
Aceste mânere U realizate din fibră de sticlă, se caracterizează prin construcția lor ergonomică și stabilă și forma lor simplă.

Material

Bucșă
• Alamă

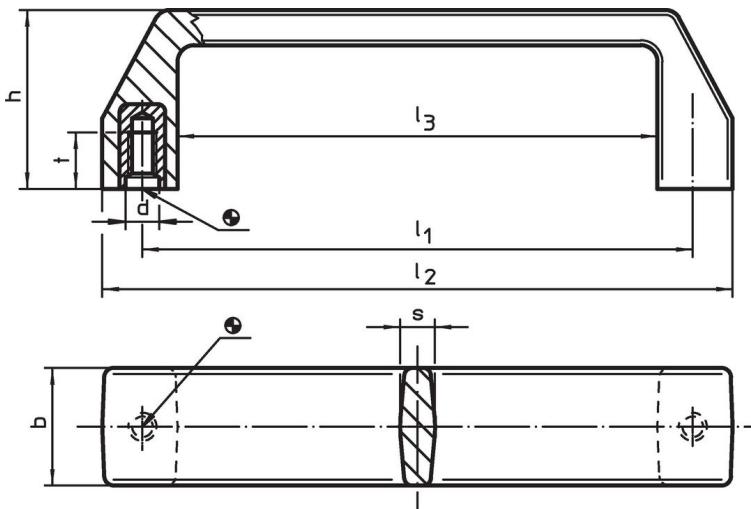
Mâner

• Termoplastice PA, întărit cu fibră de sticlă, negru

Asamblare

Montajul din spate.

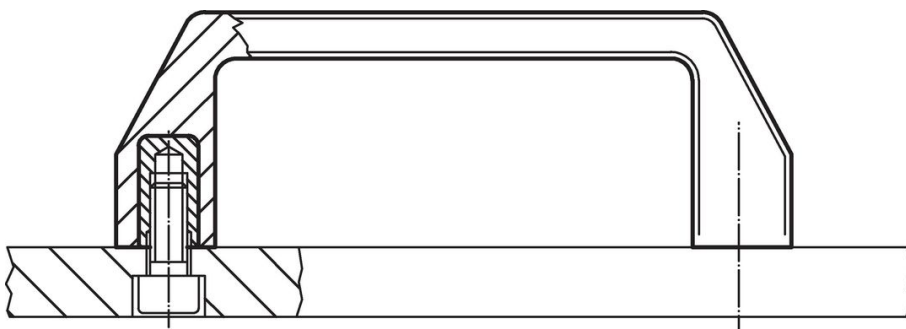
Desen



Informații comandă

Dimensiuni								max. [°C]	[g]	Ref. Nr.
l_1 $\pm 0,5$	d	b	h	l_2	l_3	s	t			
117	M6	25	38	134	102	7,5	12	100	54	24320.0220

Exemplu de aplicație



Reclamație

Conform RoHS

Conține plumb – conform excepțiilor 6a / 6b / 6c.

Conține substanțe SVHC >0,1% w/w

Conține plumb - lista SVHC [REACH] din 27.06.2024.

Conține substanțe din Declarația 65



Prin expunere plumbul poate provoca cancer și afectarea fertilității
<https://www.P65Warnings.ca.gov/>

Nu conține Minerale de conflict

Acest produs nu conține substanțe desemnate drept „minerale de conflict” precum tantalul, staniul, aurul sau wolfram din Republica Democratică Congo sau din țările adiacente.