

Mânere tip U • plastic

24320.0210



Descrierea produsului

Mânerele U sunt utilizate, de exemplu, pe ușile utilajelor, ușii de mobilier, ușii de dulapuri, sertare și sisteme de sertare.
Aceste mânere U realizate din fibră de sticlă, se caracterizează prin construcția lor ergonomică și stabilă și forma lor simplă.

Material

Bucșă
• Alamă

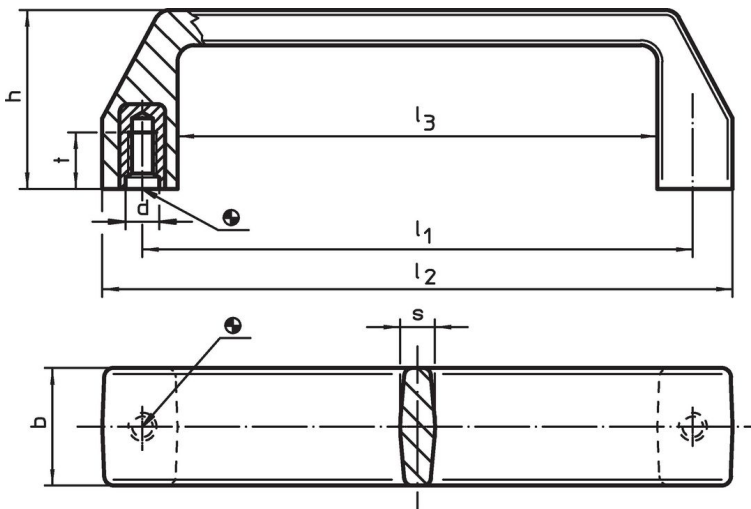
Mâner

• Termoplastice PA, întărit cu fibră de sticlă, negru

Asamblare

Montajul din spate.

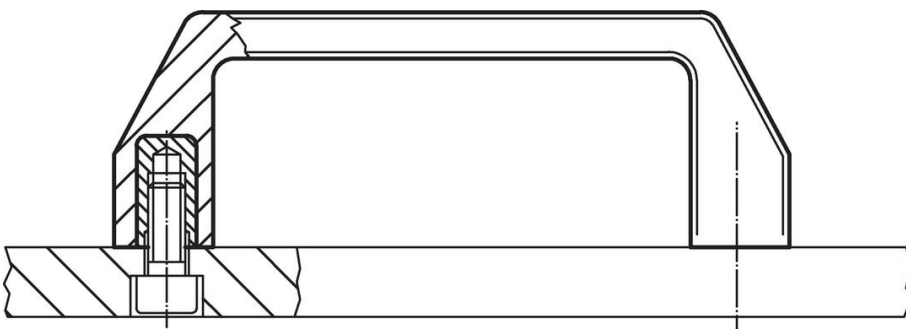
Desen



Informații comandă

Dimensiuni								🌡️ max. [°C]	📦 [g]	Ref. Nr. 24320.0210
l_1 $\pm 0,5$	d	b	h	l_2	l_3	s	t			
93,5	M6	21	36	107	79	6	10	100	31	

Exemplu de aplicație



Reclamație

Conform RoHS

Sunt conforme Directivei 2011/65/UE și Directivei 2015/863.

Nu conțin materiale SVHC

Nu conține substanțe SVHC cu mai mult de 0,1% w/w - lista SVHC din 23.01.2024.

Nu conține substanțe din Declarația 65

Nu conține substanțe din Declarația 65.

<https://www.P65Warnings.ca.gov/>

Nu conține Minerale de conflict

Acest produs nu conține substanțe desemnate drept „minerale de conflict” precum tantalul, staniul, aurul sau wolfram din Republica Democratică Congo sau din țările adiacente.