

Mânere tip U • material plastic, montaj frontal

24320.0040



Descrierea produsului

Mânerele U sunt utilizate, de exemplu, pe ușiile utilajelor, uși de mobilier, uși de dulapuri, sertare și sisteme de sertare.

Aceste mâner U realizate din fibră de sticlă, se caracterizează prin construcția lor ergonomică și stabilă și forma lor simplă.

Material

Mâner

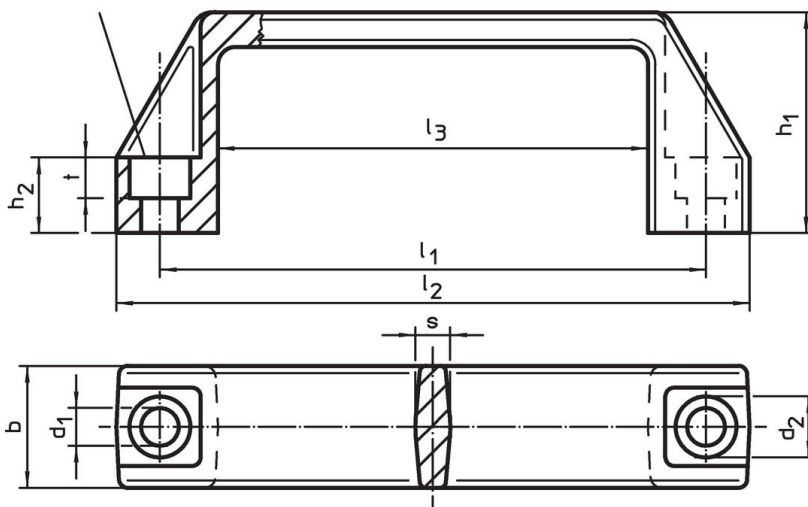
- Termoplastice PA, întărit cu fibră de sticlă, negru

Asamblare

Montajul se face frontal cu șuruburi cilindrice.

Desen

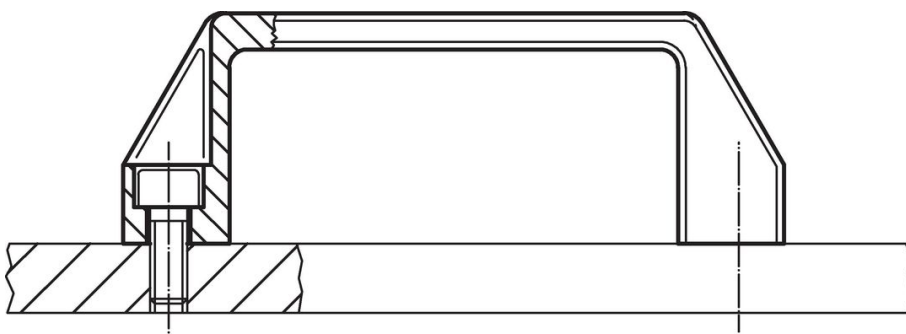
guară cu piuliță
cilindrică
ISO4762 - M6/M8/M10



Informații comandă

Dimensiuni										Pentru șurub cilindric	🌡️ max.	📦 [g]	Ref. Nr.	
l_1	d_1	b	l_2	d_2	h_1	h_2	l_3	s	t					
$\pm 0,5$				[mm]							[mm]	[°C]	[g]	
179	8,5	28	196	13,5	50	17	151	7,5	8,5		M8	100	70	24320.0040

Exemplu de aplicație



Reclamație

Conform RoHS

Sunt conforme Directivei 2011/65/UE și Directivei 2015/863.

Nu conțin materiale SVHC

Nu conține substanțe SVHC cu mai mult de 0,1% w/w - lista SVHC din 27.06.2024.

Nu conține substanțe din Declarația 65

Nu conține substanțe din Declarația 65.

<https://www.P65Warnings.ca.gov/>

Nu conține Minerale de conflict

Acest produs nu conține substanțe desemnate drept „minerale de conflict” precum tantalul, staniul, aurul sau wolfram din Republica Democratică Congo sau din țările adiacente.