

## Mânere tip U • material plastic, montaj frontal

24320.0010



### Descrierea produsului

Mânerele U sunt utilizate, de exemplu, pe ușiile utilajelor, uși de mobilier, uși de dulapuri, sertare și sisteme de sertare.

Aceste mânere U realizate din fibră de sticlă, se caracterizează prin construcția lor ergonomică și stabilă și forma lor simplă.

### Material

#### Mâner

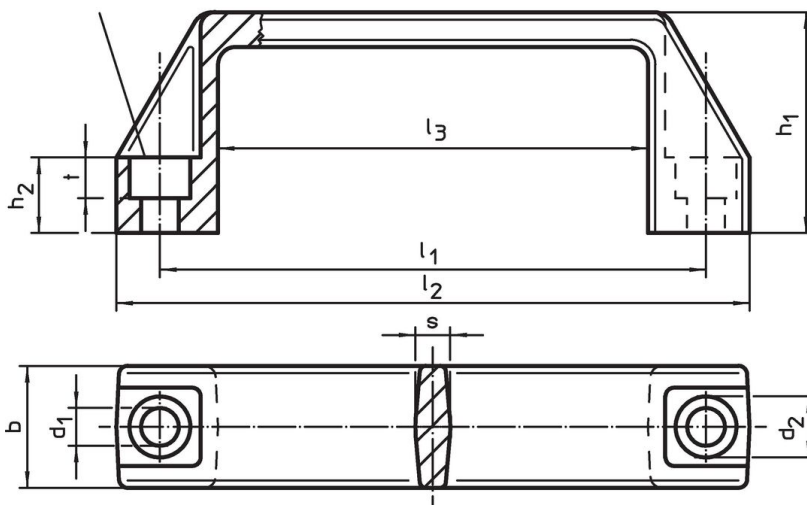
- Termoplastice PA, întărit cu fibră de sticlă, negru

### Asamblare

Montajul se face frontal cu șuruburi cilindrice.

### Desen

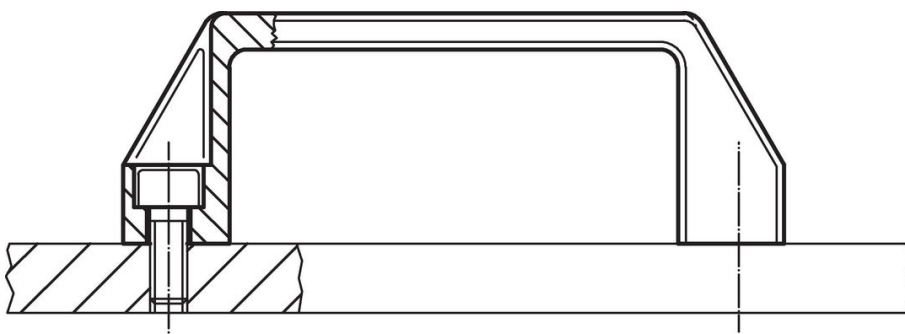
guară cu piuliță  
cilindrică  
ISO4762 - M6/M8/M10



### Informații comandă

Dimensiuni										Pentru șurub cilindric	🌡️ max.	📦 [g]	Ref. Nr.
$l_1$ $\pm 0,5$	$d_1$	$b$	$l_2$	$d_2$	$h_1$	$h_2$	$l_3$	$s$	$t$				
93,5	6,5	21	109	10,5	38	13	74	6	7	M6	100	28	24320.0010

### Exemplu de aplicație



## Reclamație

### Conform RoHS

Sunt conforme Directivei 2011/65/UE și Directivei 2015/863.

### Nu conțin materiale SVHC

Nu conține substanțe SVHC cu mai mult de 0,1% w/w - lista SVHC din 27.06.2024.

### Nu conține substanțe din Declarația 65

Nu conține substanțe din Declarația 65.

<https://www.P65Warnings.ca.gov/>

### Nu conține Minerale de conflict

Acest produs nu conține substanțe desemnate drept „minerale de conflict” precum tantalul, staniul, aurul sau wolfram din Republica Democratică Congo sau din țările adiacente.