

## Mânere tip U

24310.0950



### Descrierea produsului

Mânerele U sunt utilizate, de exemplu, pe ușiile utilajelor, uși de mobilier, uși de dulapuri, sertare și sisteme de sertare.

Aceste mâner U se caracterizează prin construcția lor ergonomică și stabilă și forma lor simplă. Aceiași înălțime ca varianta cu șaibă de reazâm.

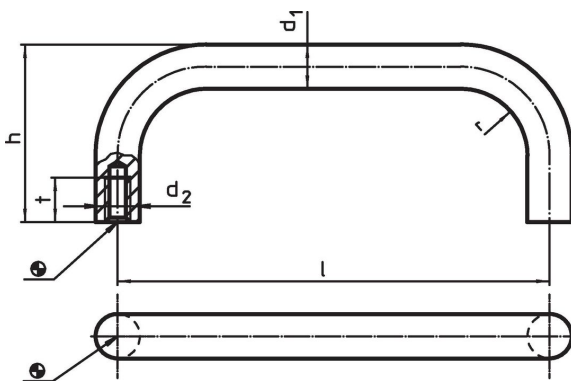
Pe baza suprafeței mai mari de reazâm nu sunt necesare șaibe.

### Material

#### Mâner

- Oțel, acoperit cu plastic, negru

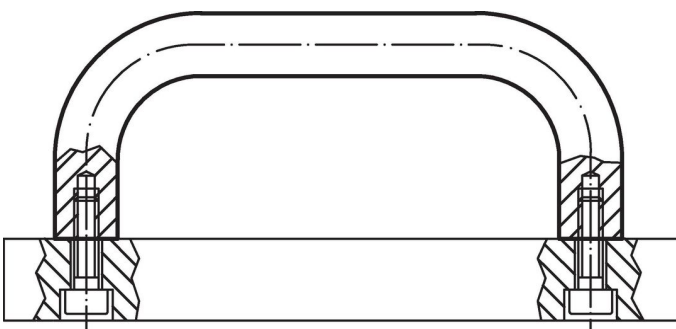
### Desen



### Informații comandă

Dimensiuni						[g]	Ref. Nr.
d <sub>1</sub>	l ±0,5	d <sub>2</sub> [mm]	h	r	t min.		
Oțel							
16	160	M6	59	18	12	373	24310.0950

### Exemplu de aplicație



## Reclamație

### Conform RoHS

Sunt conforme Directivei 2011/65/UE și Directivei 2015/863.

### Nu conțin materiale SVHC

Nu conține substanțe SVHC cu mai mult de 0,1% w/w - lista SVHC din 23.01.2024.

### Nu conține substanțe din Declarația 65

Nu conține substanțe din Declarația 65.

<https://www.P65Warnings.ca.gov/>

### Nu conține Minerale de conflict

Acest produs nu conține substanțe desemnate drept „minerale de conflict” precum tantalul, staniul, aurul sau wolfram din Republica Democratică Congo sau din țările adiacente.