

Mânere tip U

24310.0740



Descrierea produsului

Mânerele U sunt utilizate, de exemplu, pe ușile utilajelor, ușii de mobilier, ușii de dulapuri, sertare și sisteme de sertare.

Aceste mânere U se caracterizează prin construcția lor ergonomică și stabilă și forma lor simplă. Aceiași înălțime ca varianta cu șaibă de reazâm.

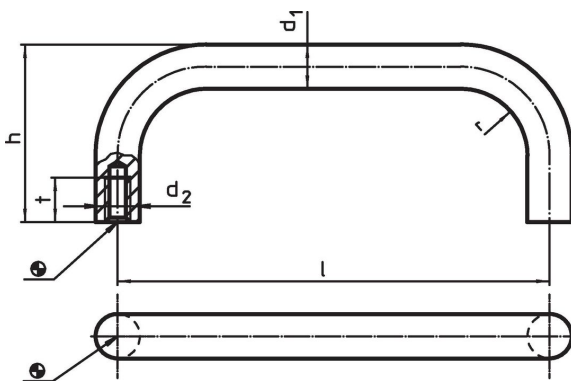
Pe baza suprafeței mai mari de reazâm nu sunt necesare șaibe.

Material

Mâner

- Oțel inoxidabil 1.4301, sablare mată

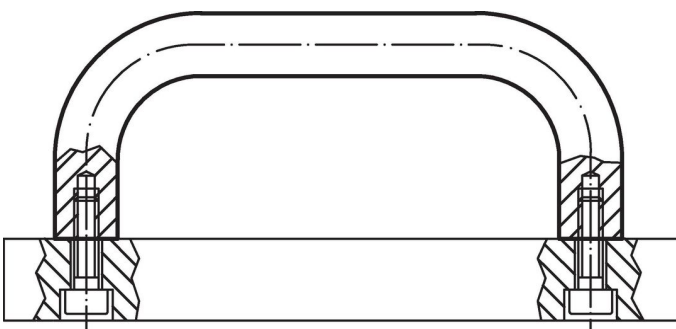
Desen



Informații comandă

Dimensiuni						[g]	Ref. Nr.
d ₁	l ±0,5	d ₂ [mm]	h	r	t min.		
Oțel inoxidabil							
12	250	M6	51	14	12	282	24310.0740

Exemplu de aplicație



Reclamație

Conform RoHS

Sunt conforme Directivei 2011/65/UE și Directivei 2015/863.

Nu conțin materiale SVHC

Nu conține substanțe SVHC cu mai mult de 0,1% w/w - lista SVHC din 27.06.2024.

Nu conține substanțe din Declarația 65

Nu conține substanțe din Declarația 65.

<https://www.P65Warnings.ca.gov/>

Nu conține Minerale de conflict

Acest produs nu conține substanțe desemnate drept „minerale de conflict” precum tantalul, staniul, aurul sau wolfram din Republica Democratică Congo sau din țările adiacente.