

## Mânere tip U • cu saibă

24310.0560



## Descrierea produsului

Mânerele U sunt utilizate, de exemplu, pe ușiile utilajelor, uși de mobilier, uși de dulapuri, sertare și sisteme de sertare.

Aceste mânere U se caracterizează prin construcția lor ergonomică și stabilă și forma lor simplă.

## Material

## Mâner

- Oțel inoxidabil 1.4305, sablare mată

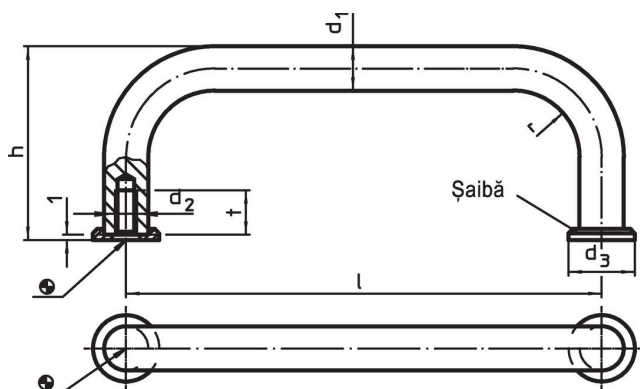
## Saibă

- Oțel inoxidabil

## Asamblare

Prin șaibă se garantează o suprafață bună de contact. Șaibele potrivite se asamblează în canal.

## Desen



## Informații comandă

$d_1$	$l$ $\pm 0,5$	$d_2$	Dimensiuni				[g]	Ref. Nr.
			$d_3$	$h$	$r$	$t$ min.		
Oțel inoxidabil								
8	120	M4	12	35	10	8	66	24310.0560

## Reclamație

## Conform RoHS

Sunt conforme Directivei 2011/65/UE și Directivei 2015/863.

## Nu conține materiale SVHC

Nu conține substanțe SVHC cu mai mult de 0,1% w/w - lista SVHC din 27.06.2024.

## Nu conține substanțe din Declarația 65

Nu conține substanțe din Declarația 65.

<https://www.P65Warnings.ca.gov/>

## Nu conține Minerale de conflict

Acest produs nu conține substanțe desemnate drept „minerale de conflict” precum tantalul, staniul, aurul sau wolfram din Republica Democratică Congo sau din țările adiacente.