

Mânere tip U • cu șaibă

24310.0470



Descrierea produsului

Mânerele U sunt utilizate, de exemplu, pe ușiile utilajelor, uși de mobilier, uși de dulapuri, sertare și sisteme de sertare.

Aceste mâner U se caracterizează prin construcția lor ergonomică și stabilă și forma lor simplă.

Material

Mâner

- Oțel, acoperit cu plastic, negru

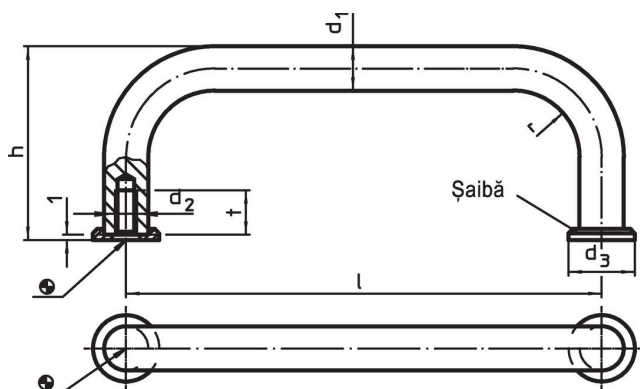
Șaibă

- Zinc turnat sub presiune, nichelat

Asamblare

Prin șaibă se garantează o suprafață bună de contact. Șaibele potrivite se asamblează în canal.

Desen



Informații comandă

| d ₁ | l ±0,5 | d ₂ | Dimensiuni | | | | t min. | [g] | Ref. Nr. |
|----------------|-----------|----------------|----------------|----|----|------|-----------|------------|----------|
| | | | d ₃ | h | r | [mm] | | | |
| Oțel | | | | | | | | | |
| 10 | 235 | M5 | 15 | 43 | 12 | 12 | 183 | 24310.0470 | |

Reclamație

Conform RoHS

Conține plumb – conform excepțiilor 6a / 6b / 6c.

Conține substanțe SVHC >0,1% w/w

Conține plumb - lista SVHC [REACH] din 23.01.2024

Conține substanțe din Declarația 65



Prin expunere plumbul poate provoca cancer și afectarea fertilității
<https://www.P65Warnings.ca.gov/>

Nu conține Minerale de conflict

Acest produs nu conține substanțe desemnate drept „minerale de conflict” precum tantalul, staniul, aurul sau wolfram din Republica Democratică Congo sau din țările adiacente.