

## Mânere tip U • cu șaibă

24310.0320



## Descrierea produsului

Mânerele U sunt utilizate, de exemplu, pe ușiile utilajelor, uși de mobilier, uși de dulapuri, sertare și sisteme de sertare.

Aceste mânere U se caracterizează prin construcția lor ergonomică și stabilă și forma lor simplă.

## Material

## Mâner

- Oțel, acoperit cu plastic, negru

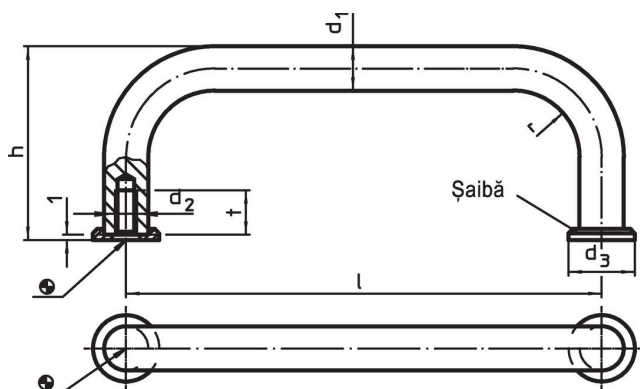
## Șaibă

- Zinc turnat sub presiune, nichelat

## Asamblare

Prin șaibă se garantează o suprafață bună de contact. Șaibele potrivite se asamblează în canal.

## Desen



## Informații comandă

d <sub>1</sub>	l ±0,5	d <sub>2</sub>	Dimensiuni				t min.	[g]	Ref. Nr.
			d <sub>3</sub>	h	r	[mm]			
Oțel									
8	64	M4	12	35	10	8	44	24310.0320	

## Reclamație

## Conform RoHS

Conține plumb – conform excepțiilor 6a / 6b / 6c.

## Conține substanțe SVHC &gt;0,1% w/w

Conține plumb - lista SVHC [REACH] din 23.01.2024

## Conține substanțe din Declarația 65



Prin expunere plumbul poate provoca cancer și afectarea fertilității  
<https://www.P65Warnings.ca.gov/>

## Nu conține Minerale de conflict

Acest produs nu conține substanțe desemnate drept „minerale de conflict” precum tantalul, staniul, aurul sau wolfram din Republica Democratică Congo sau din țările adiacente.