

## Mânere tip U • cu șaibă

24310.0170



## Descrierea produsului

Mânerele U sunt utilizate, de exemplu, pe ușiile utilajelor, uși de mobilier, uși de dulapuri, sertare și sisteme de sertare.

Aceste mânere U se caracterizează prin construcția lor ergonomică și stabilă și forma lor simplă.

## Material

## Mâner

- Oțel, placat cu crom

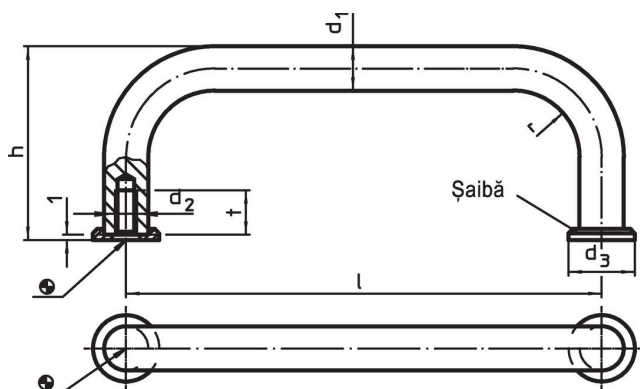
## Șaibă

- Zinc turnat sub presiune, nichelat

## Asamblare

Prin șaibă se garantează o suprafață bună de contact. Șaibele potrivite se asamblează în canal.

## Desen



## Informații comandă

$d_1$	$l$ $\pm 0,5$	$d_2$	Dimensiuni					Ref. Nr.
			$d_3$	$h$	$r$	$t$ min.	[g]	
[mm]								
Oțel								
10	235	M5	15	43	12	12	183	24310.0170

## Reclamație

## Conform RoHS

Conține plumb – conform excepțiilor 6a / 6b / 6c.

## Conține substanțe SVHC &gt;0,1% w/w

Conține plumb - lista SVHC [REACH] din 27.06.2024.

## Conține substanțe din Declarația 65



Prin expunere plumbul poate provoca cancer și afectarea fertilității  
<https://www.P65Warnings.ca.gov/>

## Nu conține Minerale de conflict

Acest produs nu conține substanțe desemnate drept „minerale de conflict” precum tantalul, staniul, aurul sau wolfram din Republica Democratică Congo sau din țările adiacente.