

Mânere tip U • cu șaibă

24310.0150



Descrierea produsului

Mânerele U sunt utilizate, de exemplu, pe ușiile utilajelor, uși de mobilier, uși de dulapuri, sertare și sisteme de sertare.

Aceste mâner U se caracterizează prin construcția lor ergonomică și stabilă și forma lor simplă.

Material

Mâner

- Oțel, placat cu crom

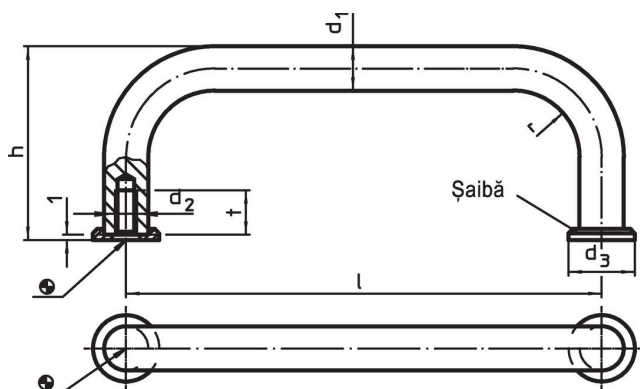
Șaibă

- Zinc turnat sub presiune, nichelat

Asamblare

Prin șaibă se garantează o suprafață bună de contact. Șaibele potrivite se asamblează în canal.

Desen



Informații comandă

d ₁	l ±0,5	d ₂	Dimensiuni				t min.	[g]	Ref. Nr.
			d ₃	h	r	[mm]			
Oțel									
10	180	M5	15	43	12	12	146	24310.0150	

Reclamație

Conform RoHS

Conține plumb – conform excepțiilor 6a / 6b / 6c.

Conține substanțe SVHC >0,1% w/w

Conține plumb - lista SVHC [REACH] din 27.06.2024.

Conține substanțe din Declarația 65



Prin expunere plumbul poate provoca cancer și afectarea fertilității
<https://www.P65Warnings.ca.gov/>

Nu conține Minerale de conflict

Acest produs nu conține substanțe desemnate drept „minerale de conflict” precum tantalul, staniul, aurul sau wolfram din Republica Democratică Congo sau din țările adiacente.