

Mânere tip U • cu șaibă

24310.0130



Descrierea produsului

Mânerele U sunt utilizate, de exemplu, pe ușiile utilajelor, uși de mobilier, uși de dulapuri, sertare și sisteme de sertare.

Aceste mânere U se caracterizează prin construcția lor ergonomică și stabilă și forma lor simplă.

Material

Mâner

- Oțel, placat cu crom

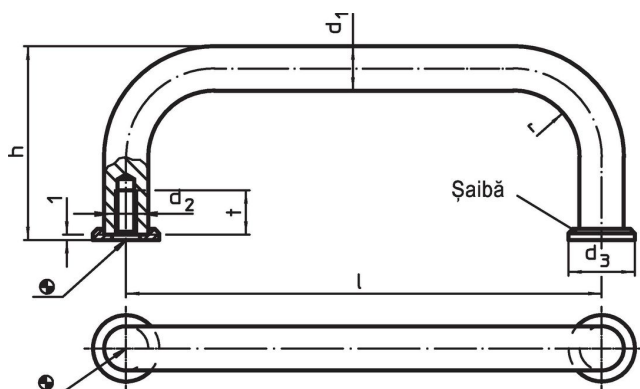
Șaibă

- Zinc turnat sub presiune, nichelat

Asamblare

Prin șaibă se garantează o suprafață bună de contact. Șaibele potrivite se asamblează în canal.

Desen



Informații comandă

d ₁	l ±0,5	d ₂	Dimensiuni				t min.	[g]	Ref. Nr.
			d ₃	h	r	[mm]			
Oțel									
10	100	M5	15	43	12	12	98	24310.0130	

Reclamație

Conform RoHS

Sunt conforme Directivei 2011/65/UE și Directivei 2015/863.

Nu conține materiale SVHC

Nu conține substanțe SVHC cu mai mult de 0,1% w/w - lista SVHC din 27.06.2024.

Nu conține substanțe din Declarația 65

Nu conține substanțe din Declarația 65.

<https://www.P65Warnings.ca.gov/>

Nu conține Minerale de conflict

Acest produs nu conține substanțe desemnate drept „minerale de conflict” precum tantalul, staniul, aurul sau wolfram din Republica Democratică Congo sau din țările adiacente.